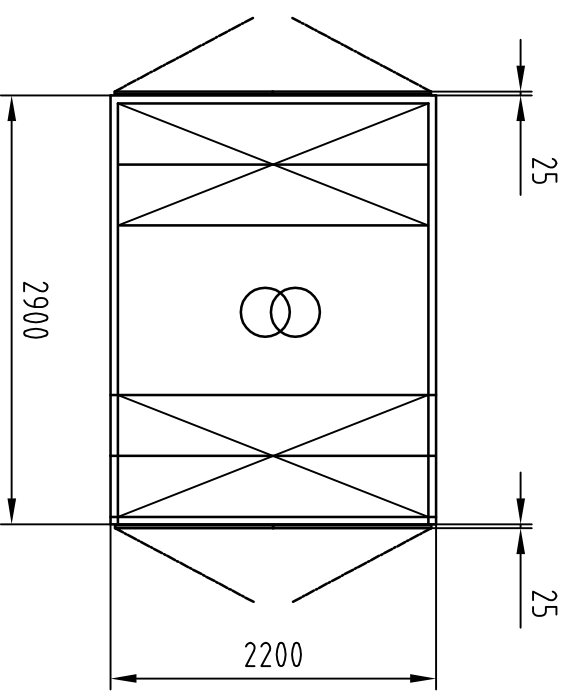


Půdorys bez střechy



Potřeba místa :

zastavěná plocha m^2 6,38
plocha při otevřených dveřích: m^2 10,60

Hmotnosti :

kompletní prázdná skříň kg 1500
celková hmotnost ¹⁾ kg 6500

¹⁾ orientační hodnota pro transformátor 1600kVA s výzbrojí

Poznámky :

- transformátor, spínací a řídicí zařízení NN a spínací a řídicí zařízení VN jsou spojeny se základem
- skříň lze v případě potřeby nadzvíhnout
- spínací a řídicí zařízení NN a VN mohou být libovolně vestavěny vlevo nebo vpravo (zakřížkovaná oblast)

Rozměrové a konstrukční změny vyhrazeny

Všeobecné tolerance				Měřítko	1:50	Hmotnost (kg)
povrchy ISO 1302	obrábění ISO 2768-C	ohýbání DIN 6935	díry DIN 6930-m	svary DIN 8570-B	jakost EN 25817-C	Materiál
						Díl
						Název
						Rozměrový výkres
						bloková transformovna NDV 1600
						Výkr. č.
						4000212
						Index
						1 CZ 3
Rozdělovník	Index	Změna	Datum	Jméno	Autorská ochrana dle DIN 34	Nahrazuje

