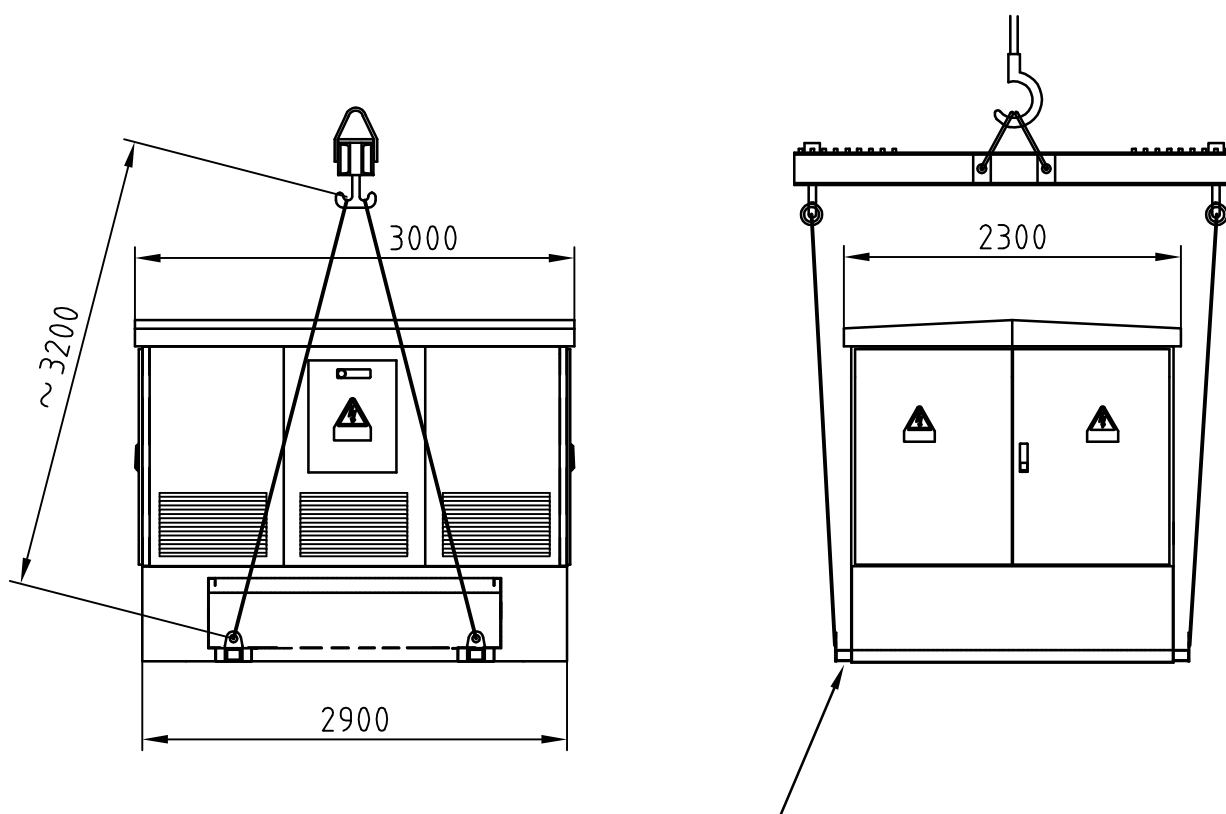



Celková hmotnost 6500 kg

(orientační hodnota pro transformátor 1600 kVA s výzbrojí)



Při zvedání vytáhněte zvedací čepy až na doraz !

Rozměrové a konstrukční změny vyhrazeny

Všeobecné tolerance						Měřítko	1:50	Hmotnost (kg)	
povrchy	obrábění	ohýbání	díry	svary	jakost	Materiál		Díl	
ISO 1302	ISO 2768-C	DIN 6935	DIN 6930-m	DIN 8570-B	EN 25817-C				
				Datum	Jméno	Schéma zvedání bloková transformovna NDV 1600			
				Bearb.	20.12.01				Meuleman
				Gepr.					
				Norm					
						Výkr. č.	4000216	Index	A 4
Rozdělovník	Index	Změna	Datum	Jméno	Autorská ochrana dle DIN 34		Zak. č.	Nahrazuje	