

Plnicí hrdlo

Závěsná oka pro  
zvedání transformátoru

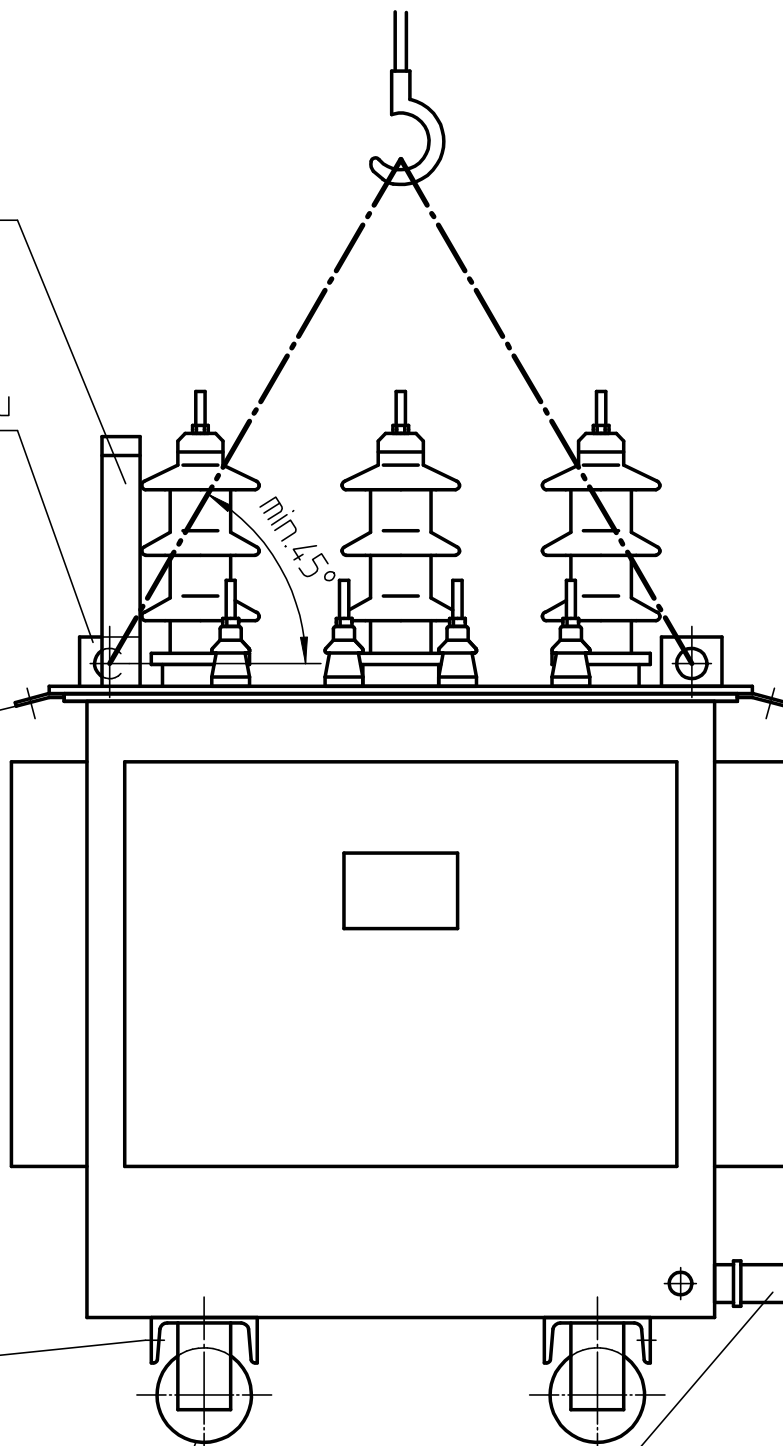
Upevňovací oka  
pro ukotvení  
při přepravě

(v případě rohových  
vln jsou umístěna  
na vlnách)

Vlečná oka pro  
podélné nebo  
příčné pojíždění

Kolečka přestavitelná pro  
podélnou nebo příčnou jízdu

Vypouštěcí ventil



(1) 11.01.2005 Kraus

SÄCHSISCH - BAYERISCHE  
STARKSTROM - GERÄTEBAU  
GmbH

Bearb.: 30.04.02 Kraus

Gepr.: 30.04.02 Babinsky

Manipulace  
s olejovým transformátorem

**SGB**

E 0128/1