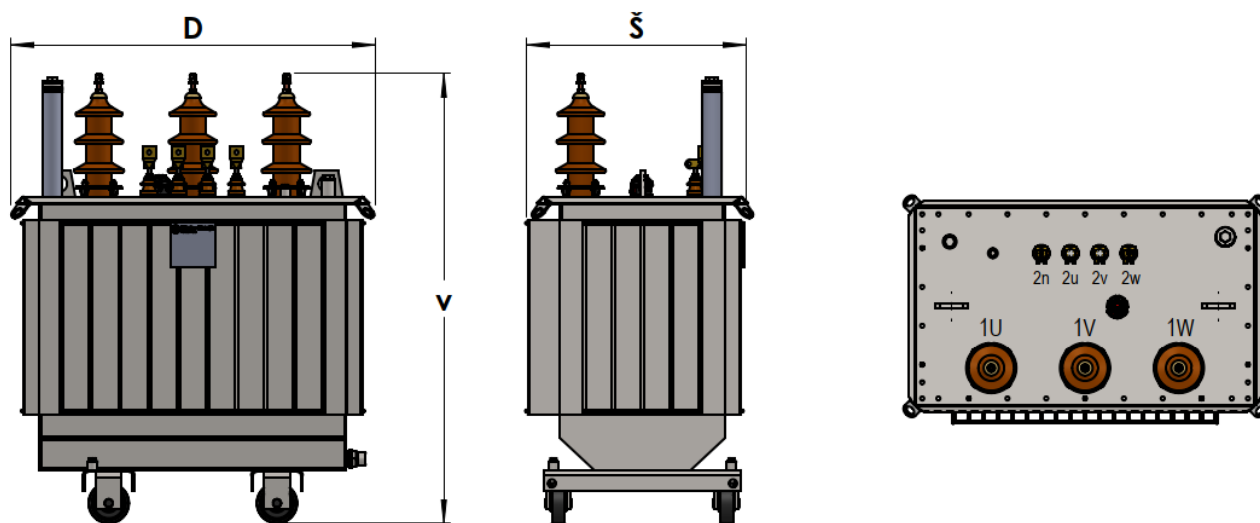


Olejevé transformátory Elpro-Energo Transformers

ztráty dle NAŘÍZENÍ KOMISE (EU) č. 548 / 2014
krytí IP 00/54, hermetické provedení, odbočky na straně VN $\pm 2 \times 2,5 \%$ (5 poloh)



Typ	Jm. výkon [kVA]	Převod [kV]	P ₀ [W]	P _k [W]	u _k [%]	D [mm]	Š [mm]	V [mm]	Hmotnost [kg]	Z toho olej [kg]
OTC50B20	50	22/0,4	81	750	4	988	670	1349	838	213
OTC100B20	100	22/0,4	130	1250	4	1055	658	1390	1140	321
OTC160B20	160	22/0,4	189	1750	4	1063	670	1509	1156	268
OTC250B20	250	22/0,4	270	2350	4	1152	674	1523	1434	301
OTC400B20	400	22/0,4	387	3250	4	1214	782	1683	1825	363
OTC630B20	630	22/0,4	540	4600	6	1425	762	1746	2486	533
OTC800B20	800	22/0,4	585	6000	6	1471	815	1858	3351	597
OTC1000B20	1000	22/0,4	693	7600	6	1598	920	1914	3617	636
OTC1250B20	1250	22/0,4	855	9500	6	1659	974	1915	3559	696
OTC1600B20	1600	22/0,4	1080	12000	6	1650	926	2187	4271	821
OTC2000B20	2000	22/0,4	1305	15000	6	1674	1210	2246	4610	1200
OTC2500B20	2500	22/0,4	1575	18500	6	1816	1270	2520	5452	1347
OTC3150B20	3150	22/0,4	1980	23000	6	2209	1270	2608	7281	1480

Změna rozměrů a hmotností vyhrazena

Pobočka Praha

Elpro-Energo, s. r. o.
Dlouhá 16
110 00 Praha 1
tel.: +420 227 195 208

Pobočka Třinec

Elpro-Energo, s. r. o.
Na Vyhlídce 1254
739 61 Třinec
tel.: +420 558 999 334

Fakturační adresa

Elpro-Energo, s. r. o.
Dlouhá 16
110 00 Praha 1

Bankovní spojení

KB Praha 1
č.ú.: 195618310257/0100

Další informace

IČO : 25101129
DIČ : CZ25101129
zapsaná v OR u MOS
v Praze odd. C, vložka 49706

Typ	Jm. výkon [kVA]	Převod [kV]	P ₀ [W]	P _k [W]	u _k [%]	D [mm]	Š [mm]	V [mm]	Hmotnost [kg]	Z toho olej [kg]
OTC50B30	50	35/0,4	93	825	4	1125	750	1216	785	297
OTC100B30	100	35/0,4	150	1375	4	1150	690	1426	1045	320
OTC160B30	160	35/0,4	217	1925	4	1163	760	1570	1275	347
OTC250B30	250	35/0,4	311	2585	4	1203	742	1660	1781	430
OTC400B30	400	35/0,4	445	3575	4	1248	824	1710	2020	441
OTC630B30	630	35/0,4	621	5060	6	1397	804	1792	2382	564
OTC800B30	800	35/0,4	673	6600	6	1448	869	1912	3056	690
OTC1000B30	1000	35/0,4	797	8360	6	1568	920	1949	3145	717
OTC1250B30	1250	35/0,4	983	10450	6	1668	986	2002	3722	804
OTC1600B30	1600	35/0,4	1242	13200	6	1752	1061	2078	4071	843
OTC2000B30	2000	35/0,4	1500	16500	6	1915	1210	2141	4354	951
OTC2500B30	2500	35/0,4	1811	20350	6	1945	1210	2365	5006	1333
OTC3150B30	3150	35/0,4	2277	25300	6	2186	1270	2651	6544	1532

Změna rozměrů a hmotností vyhrazena

Rozměrové výkresy ve formátu pdf i v měřítku ve formátu dwg ke stažení na www.elpro-energo.cz.