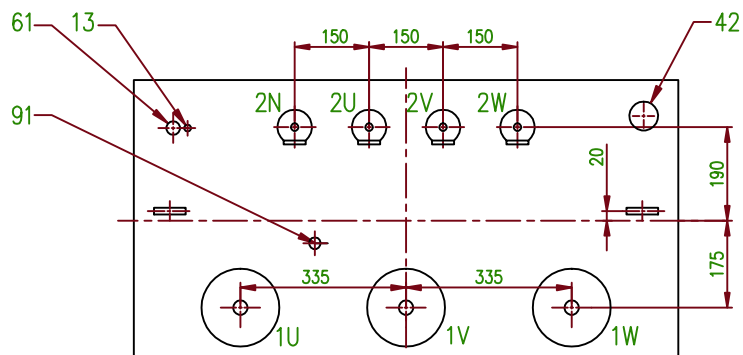
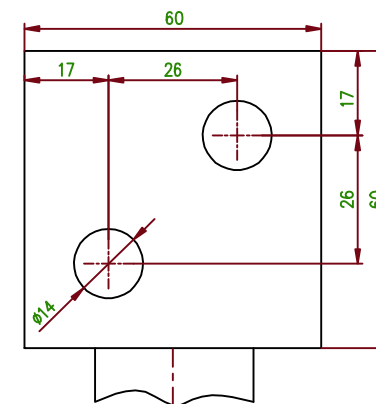


- 11 VN průchodka DT 20 Nf 250 DIN 42531
- 12 NN průchodka DT 630 EN 50386
- 13 Připojovací kus pro zemnicí vedení BM12 DIN 48088
- 21 Výkonový štítek
- 22 Štítek s výstražným bleskem
- 31 Kolo pojezdu H 125
- 32 Závěsné oko pro dopravu jeřábem
- 33 Pojezd pro podélnou a příčnou jízdu
- 34 Upevňovací oko
- 41 Výpusť oleje A22 DIN 42551
- 42 Plnicí hrdlo s G 1 1/2A
- 61 Jímka pro teploměr DIN 42554
- 91 Přepínač odboček

### Pohled na víko



### Připojovací kus EP M20



$P_0 = 430 \text{ W}$   
 $P_k = 4600 \text{ W}$   
 $uk = 4 \%$

Rozměrový výkres č. M EFZ200



TRANSFORMÁTOR	DOTEL 400 H
výkon [kVA]	400
převod [kV]	22(±2X2,5)/0,4
zapojení	Dyn1

Al/Al

celková hmotnost [kg]	1340
hmotnost oleje [kg]	250
dne:	14.5.2015
zhotovil:	CZERNEKOVÁ
	M 1:1

