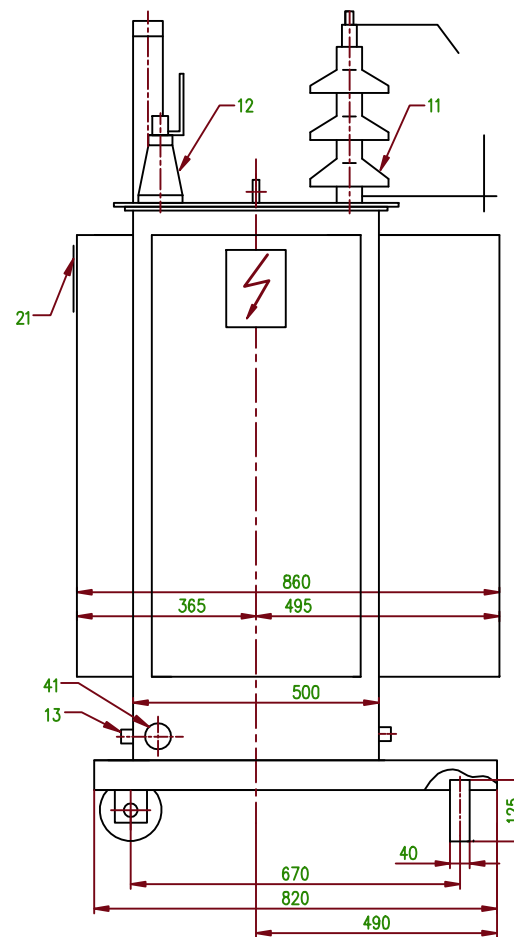
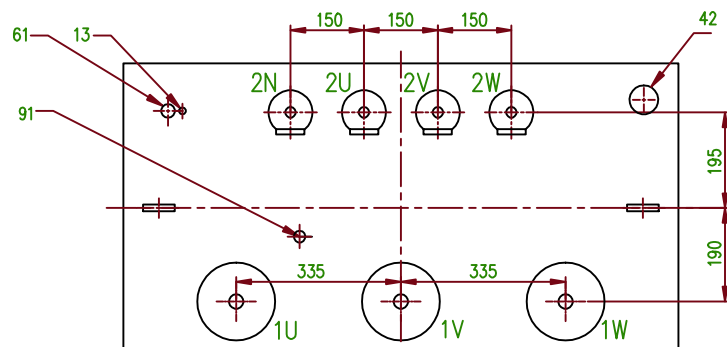
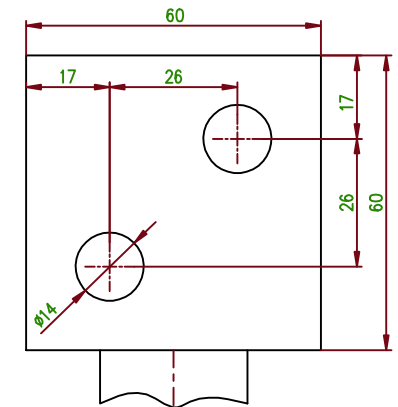


Pohled na víko



- 11 VN průchodka DT 20 Nf 250 DIN 42531
- 12 NN průchodka DT 1000 EN 50386
- 13 Připojovací kus pro zemnicí vedení BM12 DIN 48088
- 21 Výkonový štítek
- 22 Štítek s výstražným bleskem
- 31 Kolo pojezdu H 125
- 32 Závěsné oko pro dopravu jeřábem
- 33 Pojezd pro podélnou a příčnou jízdu
- 34 Upevňovací oko
- 41 Výpusť oleje A22 DIN 42551
- 42 Plnicí hrdlo s G 1 1/2A
- 61 Jímka pro teploměr DIN 42554
- 91 Přepínač odboček

Připojovací kus EP M30



PO = 600 W
Pk = 6500 W
uk = 4 %

Rozměrový výkres č. M EGZ200



TRANSFORMÁTOR	DOTEL 630 H
výkon [kVA]	630
převod [kV]	22(±2X2,5)/0,4
zapojení	Dyn1

celková hmotnost [kg]	1770
hmotnost oleje [kg]	320
dne:	14.5.2015
zhotovil:	CZERNEKOVÁ

M 1:1

