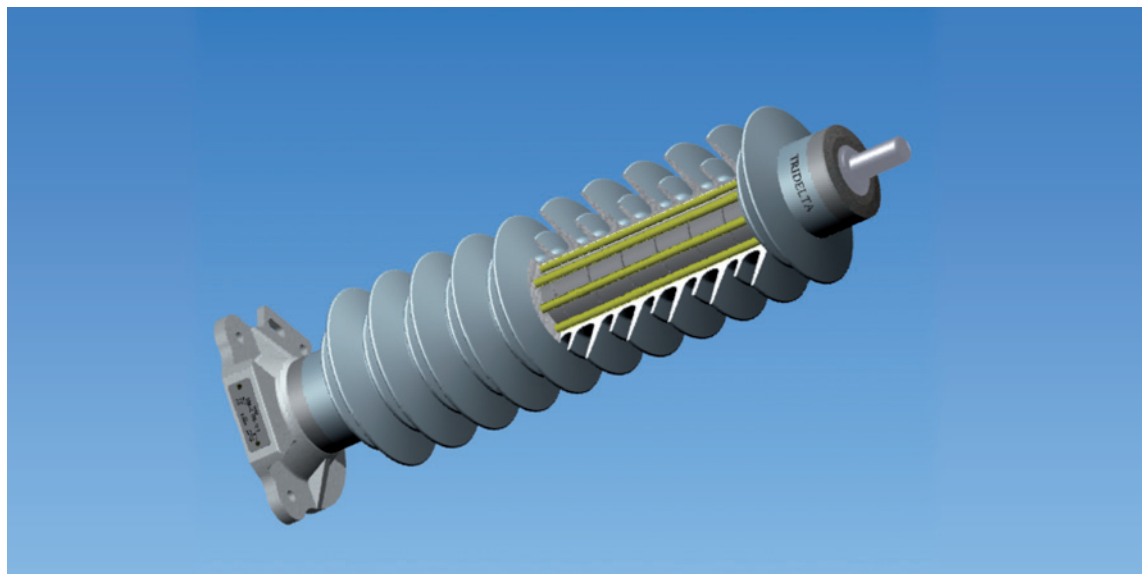




TRIDELTA Überspannungsableiter GmbH
Ein Unternehmen der TRIDELTA Gruppe



Metal oxide surge arrester

with polymer cage-design

Type series SBKC 6 to 360/20.4

Field of application

Protection of transformers, switch-gears and plants against atmospheric and switching overvoltages

Selection of metal oxide surge arresters

The selection of the rated and the continuous operating voltage of the arresters is depending on the neutral performance of the networks.

Guidelines for selection: see DIN VDE 0675/part 5 and IEC 60099-5

Design

Directly molded and with FRP rods reinforced active part
silicon housing: grey RAL 7040
fittings: Al alloy
connections: clamps, screws, nuts
hot dip galv. or stainless steel

Optional accessories

Monitoring spark gap, surge counter, diagnostic appliance

Operating conditions

ambient temperature: -60°C to $+55^{\circ}\text{C}$
rated frequency: 16 cps to 62 cps

Technical Parameters

rated voltage U_r :	6 kV to 360 kV
nominal discharge current:	20 kA
high current impulse (4/10):	100 kA
long duration current impulse:	1500 A / 2000 μs
Line discharge class:	4
rated short circuit current:	max. 63 kA
specific energy withstand	
acc. to IEC 60099-4; Edition 2.2:	9,2 kJ / kV_{Ur}
double impulse 3000 μs :	16 kJ / kV_{Ur}

Metalloxidableiter

im Kunststoff-Käfigdesign

Typenreihe SBKC 6 bis 360/20.4

Anwendungsbereich

Schutz von Transformatoren, Schaltgeräten und Anlagen gegen atmosphärische und Schaltüberspannungen

Metalloxidableiterauswahl

Die Auswahl der Bemessungs- und Dauerspannung der Ableiter ist von der Sternpunktbehandlung der Netze abhängig. Auswahlkriterien siehe DIN VDE 0675/ Teil 5 bzw. IEC 60099-5

Ausführung

Direkt umspritzter, mit Glasfaserstäben verstärkter Aktivteil
Silicongehäuse: grau, RAL 7040
Armaturen: Guß AL-Legierung
Verbindungen: Klemmen, Schrauben und Muttern feuerverzinkt oder CrNi-Stahl

Mögliches Zubehör

Kontrollfunkenstrecken, Ansprechzähler, Diagnoseeinrichtung

Normale Betriebsbedingungen

Umgebungstemperatur: -60°C bis $+55^{\circ}\text{C}$
Netzfrequenz: 16 Hz bis 62 Hz

Technische Parameter

Bemessungsspannung U_r :	6 kV bis 360 kV
Nennableitstoßstrom:	20 kA
Hochstoßstrom (4/10):	100 kA
Rechteckstoßstrom:	1500 A / 2000 μs
Leitungsentladungsklasse:	4
Überlastungsfähigkeit:	max. 63 kA
Energieaufnahmevermögen	
entspr. IEC 60099-4; Edition 2.2:	9,2 kJ / kV_{Ur}
bei Doppelstoß 3000 μs :	16 kJ / kV_{Ur}

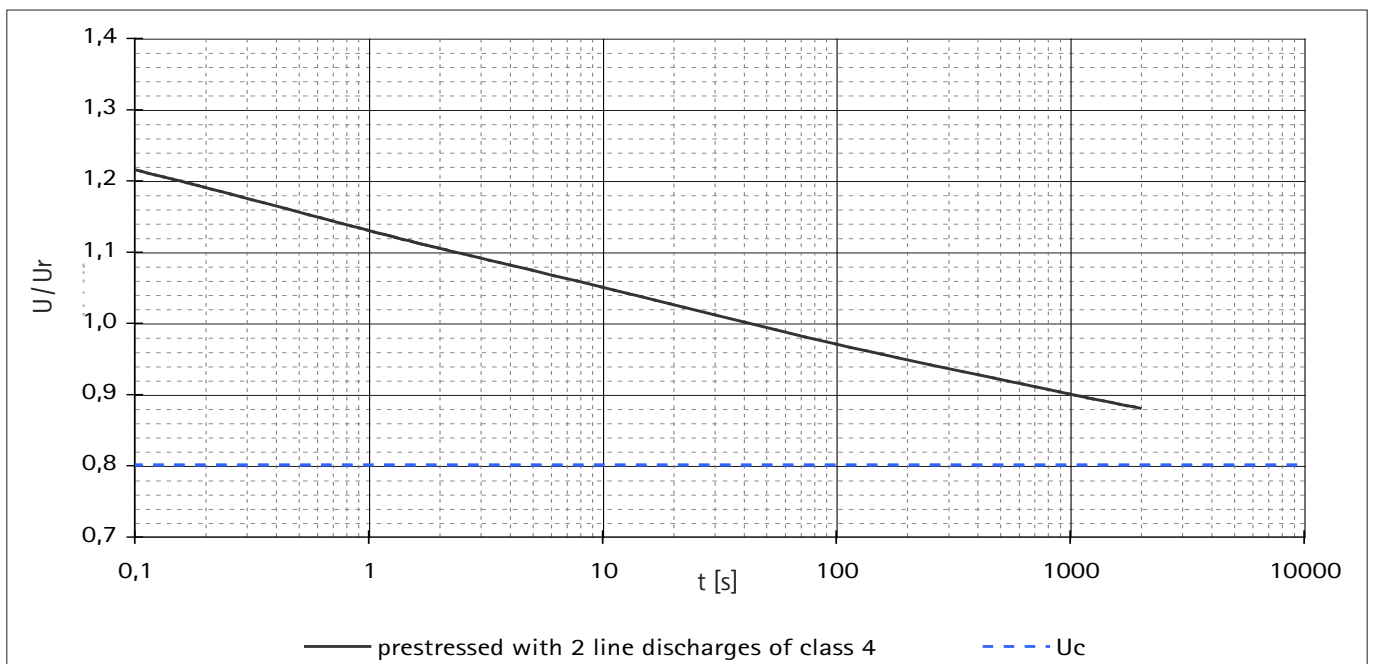
line discharge class 4
Leitungsentladungsklasse 4

prospectus no. 2124 e/d issue 2013 / 02
Prospekt Nr. 2124 e/d Ausgabe 2013 / 02

type / Typ	rated voltage / Bemes- sungs- spannung	continuous operating voltage / Dauer- spannung	temporary over- voltage TOV ¹⁾ / zeitweil. Spannungs- überhöhung ¹⁾		residual voltage at steep, lightning and switching impulse current / Restspannung bei Steil-, Blitz- und Schaltstoßstrom										standard housing size/Stand. Gehäuse- größe
			U _{is}	U _{10s}	20 kA	5 kA	10 kA	20 kA	40 kA	250 A	500 A	1000 A	2000 A		
					(1/20 μs)	(8/20 μs)	(8/20 μs)	(8/20 μs)	(8/20 μs)	(40/100μs)	(40/100μs)	(40/100μs)	(40/100μs)		
SBKC 6/20.4	6	4,8	6,8	6,3	17,3	13,8	14,7	16,0	17,8	11,6	11,9	12,2	12,8	497	
SBKC 12/20.4	12	9,6	13,6	12,6	34,7	27,6	29,4	32,0	35,6	23,2	23,8	24,4	25,6	497	
SBKC 18/20.4	18	14,4	20,3	18,9	52,0	41,5	44,1	48,1	53,4	34,8	35,7	36,6	38,4	497	
SBKC 30/20.4	30	24,0	33,9	31,5	86,7	69,1	73,5	80,1	88,9	58,1	59,5	61,0	63,9	497	
SBKC 48/20.4	48	38,4	54,2	50,4	138,8	110,5	117,6	128,2	142,3	92,9	95,3	97,6	102,3	721	
SBKC 60/20.4	60	48	68	63	173	138	147	160	178	116	119	122	128	721	
SBKC 72/20.4	72	58	81	76	208	165	176	192	213	139	143	146	153	1001	
SBKC 75/20.4	75	60	85	79	217	173	184	201	223	145	149	153	160	1001	
SBKC 78/20.4	78	62	88	82	225	180	191	208	231	151	155	159	166	1001	
SBKC 81/20.4	81	65	92	85	234	186	198	216	240	156	160	164	172	1001	
SBKC 84/20.4	84	67	95	88	243	194	206	225	249	163	167	171	179	1001	
SBKC 90/20.4	90	72	102	95	261	208	221	241	267	175	179	183	192	1001	
SBKC 96/20.4	96	77	108	101	277	221	235	256	284	186	190	195	204	1337	
SBKC 102/20.4	102	82	115	107	295	235	250	273	303	198	203	208	218	1337	
SBKC 108/20.4	108	86	122	113	313	249	265	289	321	209	215	220	231	1337	
SBKC 114/20.4	114	91	129	120	329	262	279	304	338	220	226	232	243	1337	
SBKC 120/20.4	120	96	136	126	347	276	294	320	356	232	238	244	256	1337	
SBKC 123/20.4	123	98	139	129	355	283	301	328	364	238	244	250	262	1337	
SBKC 132/20.4	132	106	149	139	381	304	323	352	391	255	262	268	281	1505	
SBKC 138/20.4	138	110	156	145	399	318	338	368	409	267	274	281	294	1505	
SBKC 144/20.4	144	115	163	151	417	332	353	385	427	279	286	293	307	1732	
SBKC 150/20.4	150	120	170	158	434	346	368	401	445	291	298	305	320	1844	
SBKC 154/20.4	154	123	174	162	445	354	377	411	456	298	305	313	328	1844	
SBKC 168/20.4	168	134	190	176	486	387	412	449	499	325	334	342	358	2012	
SBKC 186/20.4	186	149	210	195	538	429	456	497	552	360	369	378	397	2266	
SBKC 192/20.4	192	154	217	202	555	442	470	512	569	371	381	390	409	2266	
SBKC 198/20.4	198	158	224	208	572	456	485	529	587	383	393	403	422	2266	
SBKC 210/20.4	210	168	237	221	608	484	515	561	623	407	417	427	448	2378	
SBKC 214/20.4	214	171	242	225	618	493	524	571	634	414	424	435	456	2546	
SBKC 228/20.4	228	182	258	239	660	525	559	609	676	442	453	464	486	2546	
SBKC 240/20.4	240	192	271	252	694	553	588	641	711	465	476	488	512	2714	
SBKC 264/20.4	264	211	298	277	763	608	647	705	783	511	524	537	563	3050	
SBKC 288/20.4	288	230	325	302	833	664	706	770	854	558	572	586	614	3389	
SBKC 336/20.4	336	269	380	353	971	774	823	897	996	650	667	683	716	3755	
SBKC 342/20.4	342	274	386	359	989	788	838	913	1014	662	679	696	729	4091	
SBKC 360/20.4	360	288	407	378	1041	829	882	961	1067	697	714	732	767	4091	

¹⁾ With a prior energy stress of two line discharges of class 4. / Mit Vorbelastung von 2 Leitungsentladungen der Klasse 4

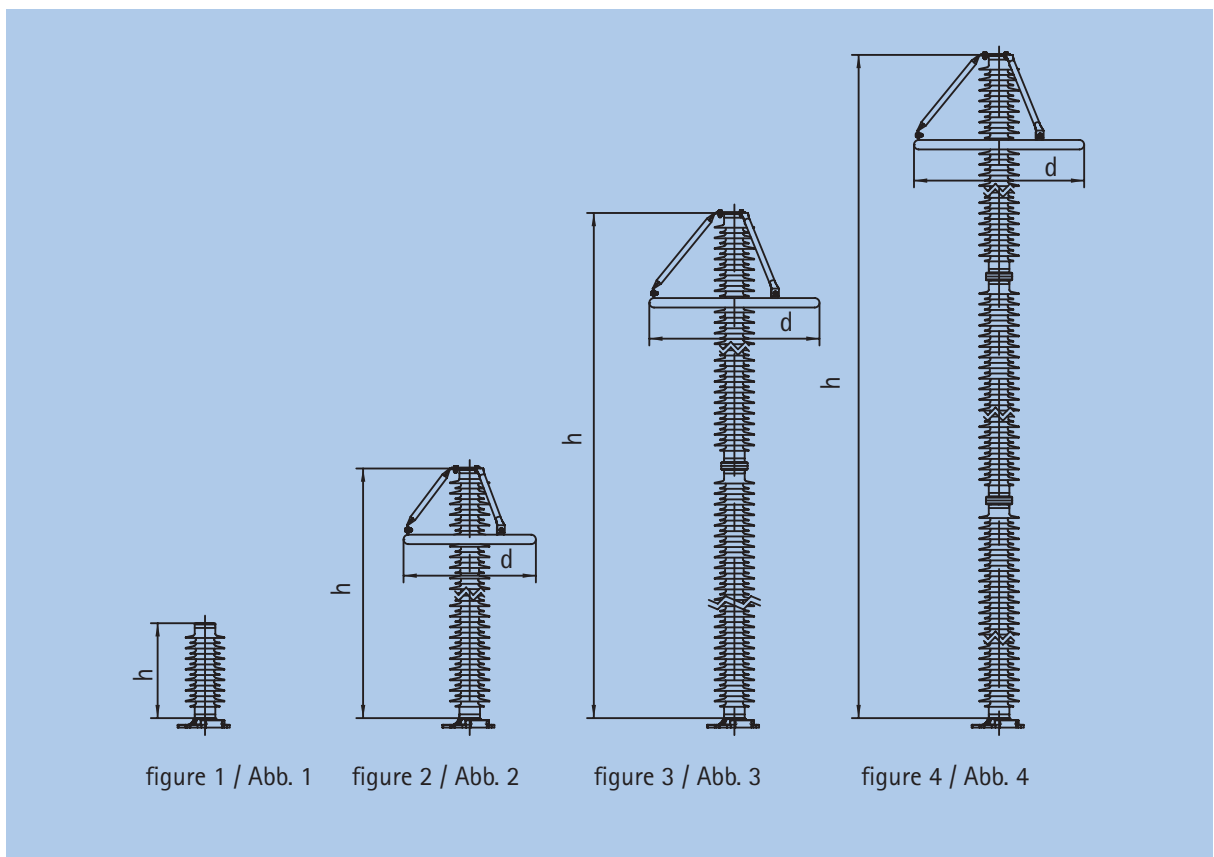
Power frequency voltage versus time characteristic (initial temperature +60°C)
Wechselspannung - Zeit - Kennlinie (TOV) (Ausgangstemperatur a +60°C)



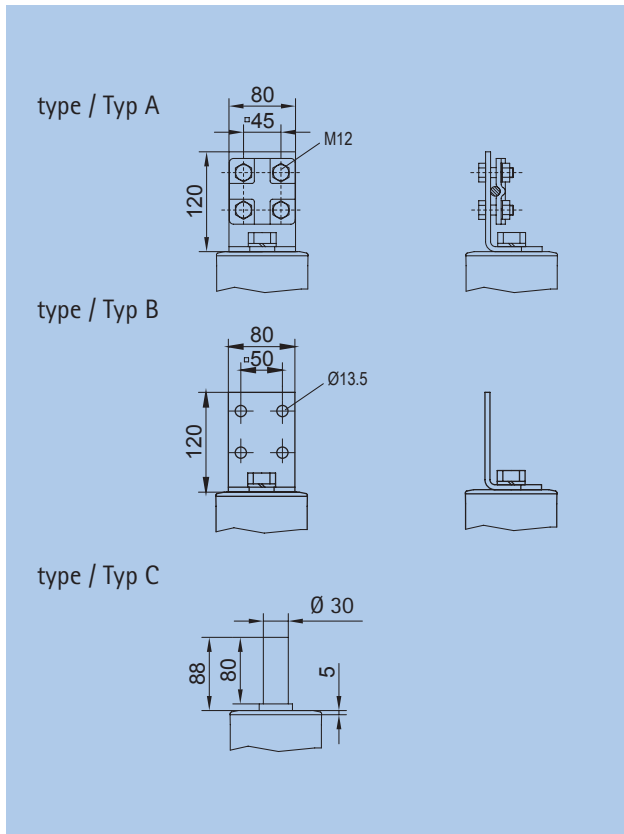
height / Höhe	min. creepage distance / min. Kriechweg	max. weight / max. Gewicht	grading ring / Potential-ring	figure / Abbildung	insulation of arrester housing at standard atmosphere / Äußere Isolation bei Standardatmosphäre		
					p.f. withstand voltage (wetted) / Nennstehwechselspannung (berechnet)	lightning impulse withstand voltage / Nennstehblitzspannung	switching impulse withstand voltage (wetted) / Nennstehschaltspannung (berechnet)
h		≈ m	d		PFWL 50 Hz kV	LIWL 1.2/50 kV	SIWL 250/2500 kV
mm	mm	kg	mm				
497	1405	15	-	1	142	266	233
721	2185	22	-	1	210	393	330
1001	3160	30	-	1	289	542	455
1337	4500	38	-	1	386	723	607
1505	5100	42	-	1	428	803	674
1732	5345	52	700	2	383	718	603
1844	5905	53	700	2	414	776	652
2012	6320	60	700	2	462	867	728
2266	7285	65	700	3	533	1000	840
2378	7660	69	700	3	565	1058	889
2546	8260	73	700	3	610	1143	961
2714	9000	77	700	3	658	1234	1037
3050	10200	85	900	3	729	1367	1148
3389	10820	98	1000	3	798	1494	1256
3755	12160	108	1250	4	863	1617	1358
4091	13500	116	1250	4	959	1798	1510

Mechanical guarantee data / Mechanische Garantiewerte

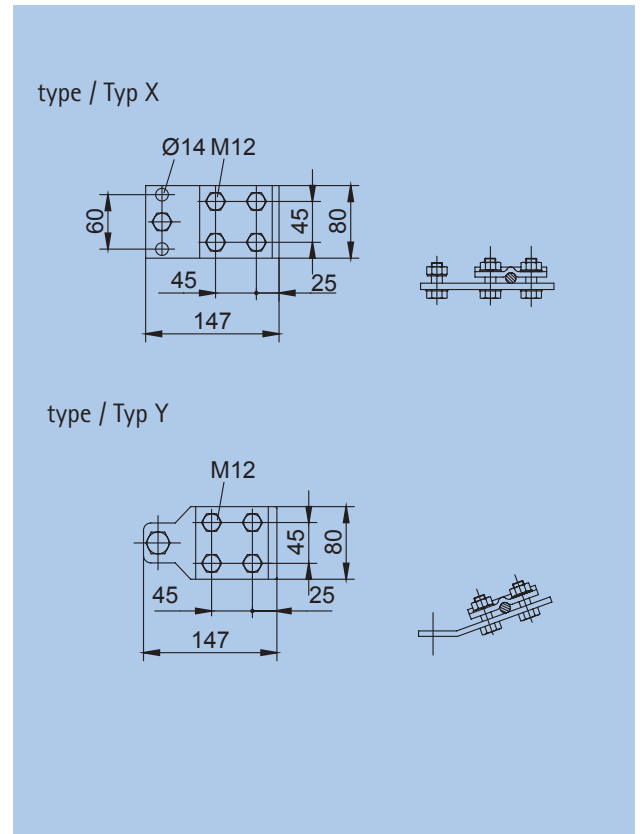
Torsional strength / Torsionsfestigkeit:	80 Nm
specified short-term load / festgelegte Kurzzeitlast (SSL):	4000 Nm
specified long-term load / festgelegte Langzeitlast (SLL):	2800 Nm
tensile strength / Zugfestigkeit:	10 kN



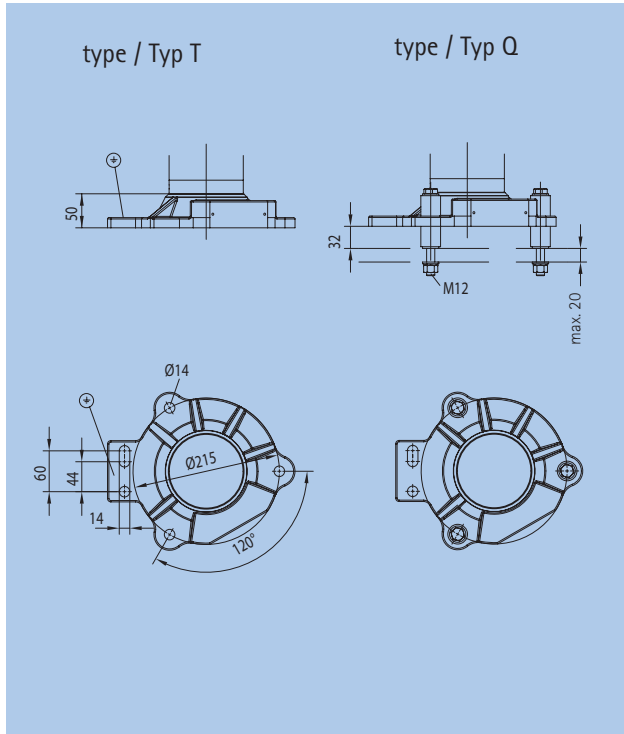
line terminals / Phasenanschlüsse



earth terminals / Erdanschlüsse



variants of installation / Ausrüstvarianten



How to order / Bestellbeispiel:

Metal oxide surge arrester with polymer housing / Metalloxideableiter im Kunststoffgehäuse	SBKC 60/20.4
Housing size / Gehäusegröße	721 mm
line terminal / Phasenanschluß	A
variant of installation / Aufstellvariante	Q
earth terminal / Erdanschluß	X

Specifications in this leaflet are subject to change without notice.

Wir behalten uns vor, technische Inhalte zu ändern.

TRIDELTA Überspannungsableiter GmbH

Marie-Curie-Str. 3 | 07629 Hermsdorf / Germany

Tel.: +49 (0) 3 66 01 93 28 - 300

Fax: +49 (0) 3 66 01 93 28 - 301

E-Mail: arrester@tridelta.de

www.tridelta.de

TRIDELTA Parafoudres S.A.

Boulevard de l'Adour | 65202 Bagnères de Bigorre / France

Tel.: +33 (0) 4 67 02 96 - 60

Fax: +33 (0) 4 67 02 65 - 32

E-Mail: parafoudres@tridelta.fr

www.tridelta.fr



Reg.Nr. 3453 - 01