

C	A	F	ϕD	Creepage distance Kriechweg Ligne de fuite
1808	2264	1100	295	3100

Current Transformer
 Stromwandler
 Transformateur de courant

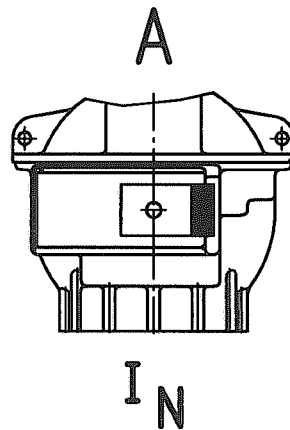
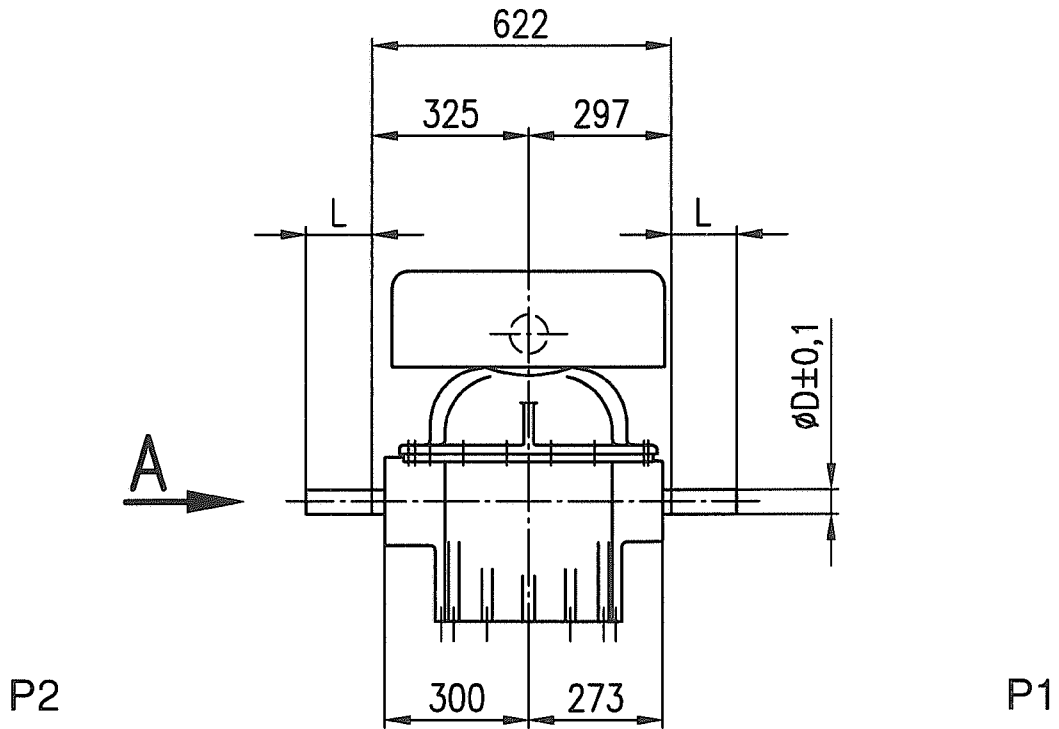
JOF 123

PIFFNER Messwandler AG
 CH-5042 Hirschthal

	Dat.	Sign.
Ind. 6	08.11.04	RA
Mod 0	5-Feb-09	SYS

4-81.377.99
2009.21547.1

Connection-length Anschlusslänge Longueur connexion (max. 130 mm)	ØD
110	36



Without primary change-over
Ohne Primärumschaltung
Sans commutation primaire

Primary Connection
Primäranschluss
Connexion primaire

JOF 123

PIFFNER Messwandler AG
CH-5042 Hirschthal

	Dat.	Sign.
Ind. 6	22.12.03	MM
Mod 0	5-Feb-09	SYS

4-81.258.91
2009.21547.1