

C	A	F	ϕD	Creepage distance Kriechweg Ligne de fuite
1808	2264	1100	295	3100

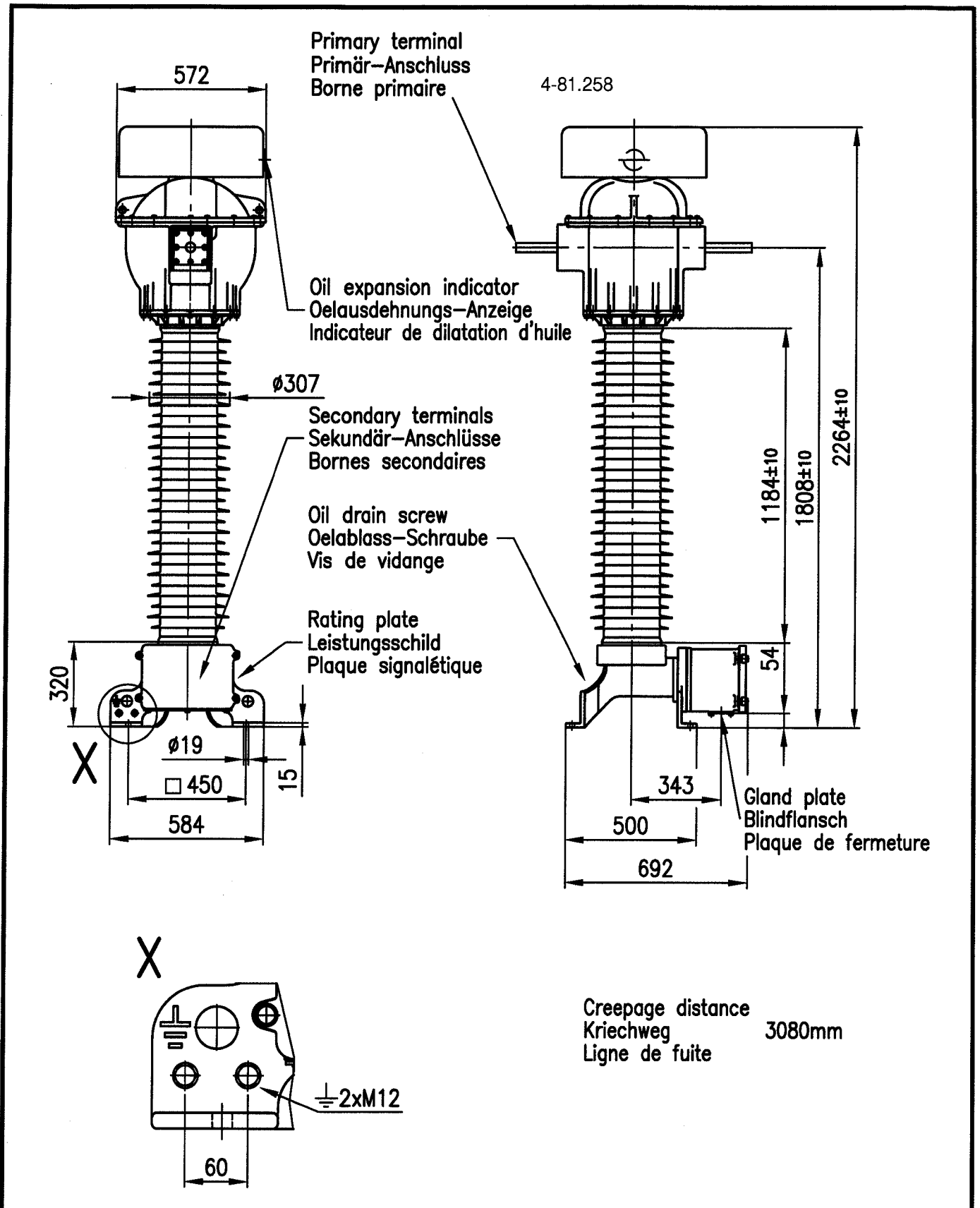
Current Transformer
 Stromwandler
 Transformateur de courant

JOF 123

PIFFNER Messwandler AG
 CH-5042 Hirschthal

	Dat.	Sign.
Ind. 6	08.11.04	RA
Mod 0	2-Sep-09	SYS

4-81.377.99
2009.22808.1



Current Transformer (Silicon, Lapp)
 Stromwandler
 Transformateur de courant

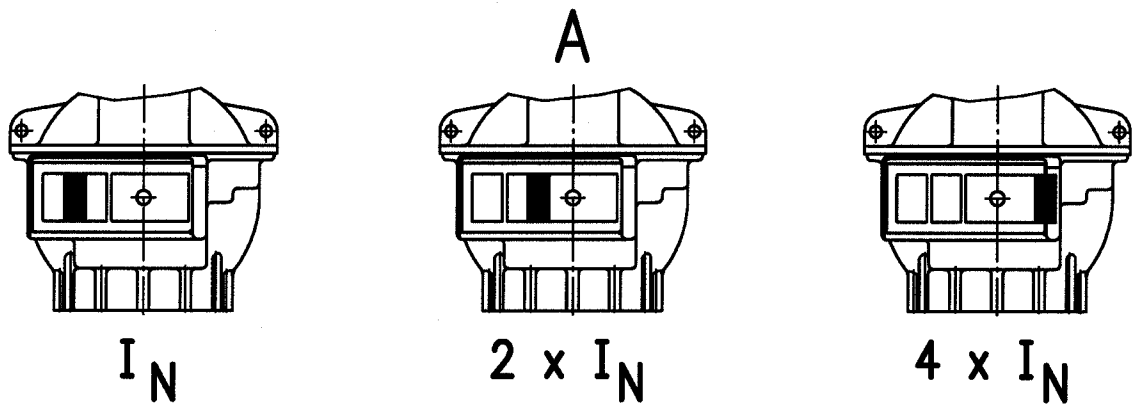
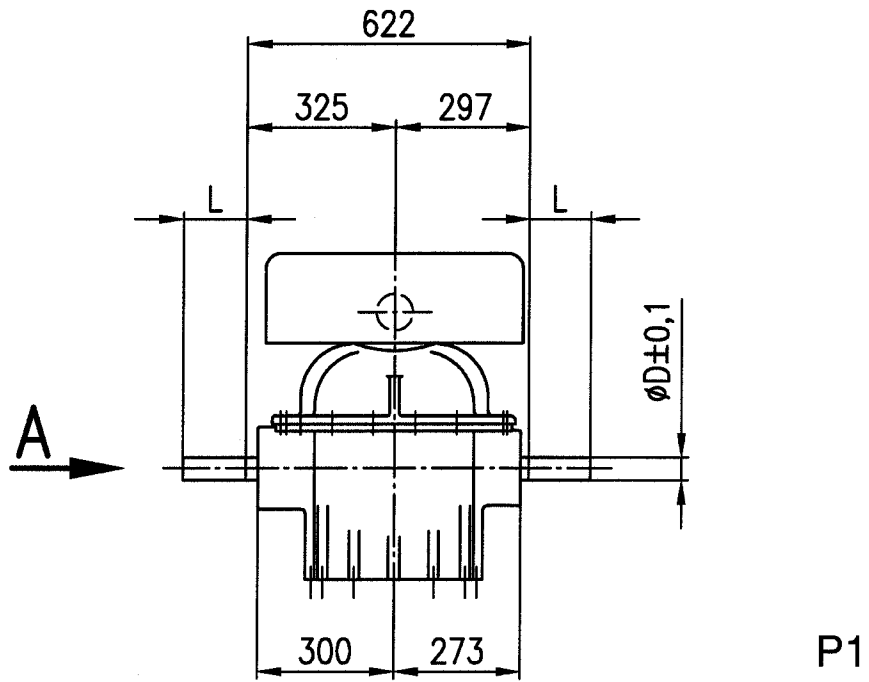
JOF 123

PFIFFNER Messwandler AG
 CH-5042 Hirschthal

	Dat.	Sign.
Ind. 0	23.06.06	MK
Mod 0	2-Sep-09	SYS

4-81.952.01
2009.22808.2

Connection-length Anschlusslänge Longueur connexion (max. 130 mm)	ØD
110	36



With primary change-over
Mit Primärumschaltung
Avec commutation primaire

Primary Connection
Primäranschluss
Connexion primaire

JOF 123

PFIFFNER Messwandler AG CH-5042 Hirschthal		Dat.	Sign.
	Ind. 6	22.12.03	MM
	Mod 0	2-Sep-09	SYS

4-81.258.94
2009.22808.1 & 2