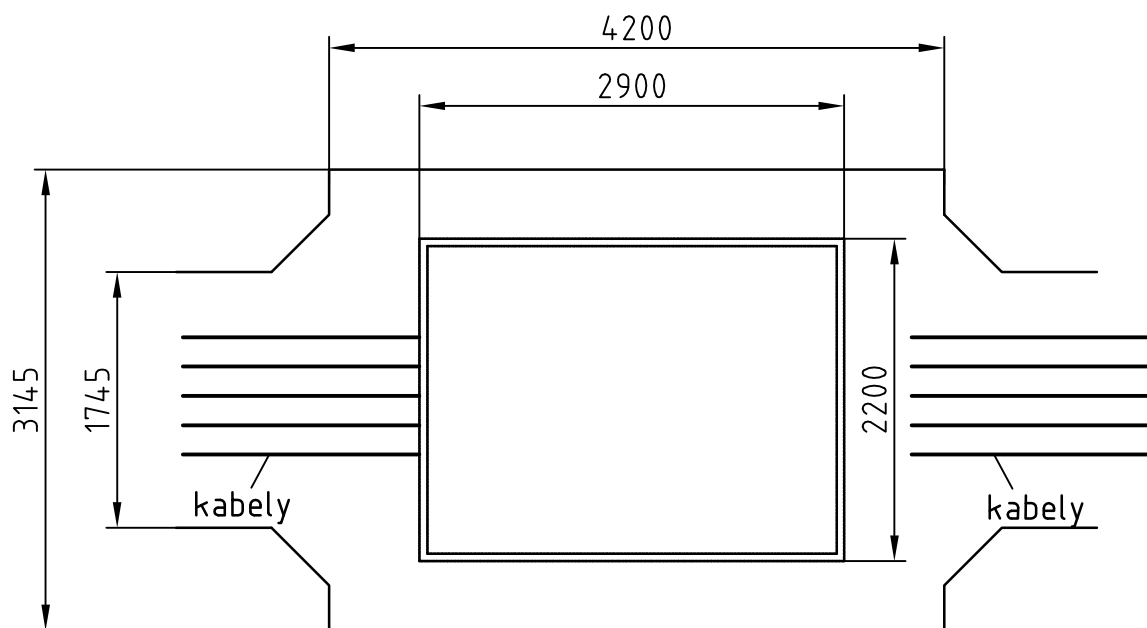


1) Tloušťka základové desky ca. 200 mm nebo zpevněné, vodorovně zarovnané pískové lože podle únosnosti půdy

namáhání základové půdy  $\approx 65 \text{ kN/m}^2$



Rozměrové a konstrukční změny vyhrazeny

Všeobecné tolerance						Měřítko	1:50	Hmotnost (kg)	
povrchy	obrábění	ohýbání	díry	svary	jakost	Materiál		Díl	
ISO 1302	ISO 2768-C	DIN 6935	DIN 6930-m	DIN 8570-B	EN 25817-C				
				Datum	Jméno	Název			
				Bearb.	20.12.01	Meuleman			
				Gepr.		<b>Výkopové práce</b> bloková transformovna NDV 1600			
				Norm					
						Výkr. č.	4000220	Index	A 4
Rozdělovník	Index	Změna	Datum	Jméno	Autorská ochrana dle DIN 34		Zak. č.	Nahrazuje	

