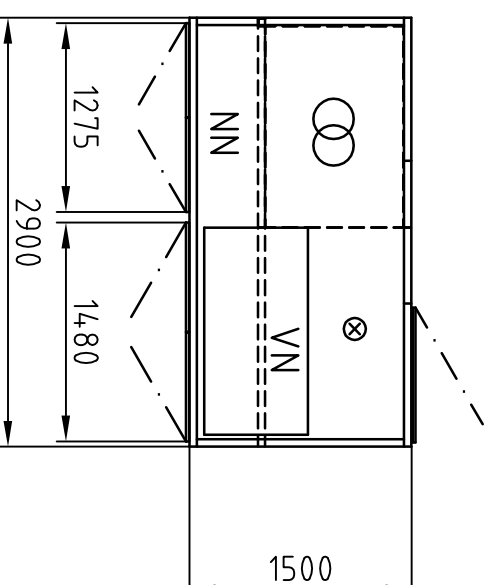


⊗ Prostor využitelný pro :

- 1) VN přístrojové transformátory proudu
- 2) skříň měření



Potřeba místa :
zastavěná plocha m^2 4,35
plocha při otevřených dveřích m^2 7,3

Hmotnosti :
prázdná skříň kg 510
základová ocelová jímka kg 620
celková hmotnost ¹⁾ kg 3800
1) orientační hodnota pro transformátor 630 kVA s výzbrojí
rozměry prostoru pro transformátor : d x š x v
viz tabulka

Poznámka :

1. transformátor, spínací a řídicí zařízení NN a spínací a řídicí zařízení VN jsou spojeny se základovou ocelovou jímkou
2. skříň lze v případě potřeby nadzdvihnout viz tabulka 2914.81.0 vyobrazení 2

Rozměrové a konstrukční změny vyhrazeny

Změna : ④ 15.09.99 Klatt

Datum		Jméno		Zákazník:	
Kreslil	14.04.99	Stenshorn		Obj. č.:	
Přezkoušel				Respektujte ustanovení DIN 34	
Norm.				o autorské ochraně	
Formát	SGB S T A R K S T R O M				
Měřítko					

Rozměrový výkres
bloková transformovna NDV4.01.6
NN - vlevo, VN - vpravo

290633.5

CZ

4

Index

1 : 50

TF

TA 19