



# TRIDELTA Überspannungsableiter GmbH

Ein Unternehmen der Tridelta Gruppe

## Metal oxide surge arrester

Surge arresters for high voltage systems  
Type series SB 153/20.5-II to SB 612/20.5-II

### Field of application

Protection of transformers, switch-gears and plants against atmospheric and switching overvoltages

### Selection of metal oxide surge arresters

The selection of the rated and the continuous operating voltage of the arresters is depending on the neutral performance of the networks. Guidelines for selection: see DIN VDE 0675/part 5 and IEC 60099-5

### Design

porcelain housing: brown glazed (grey on inquiry),  
fittings: Al alloy  
connections: clamps, screws, nuts hot dip galv. or stainless steel

### Optional accessories

Monitoring spark gap, surge counter, diagnostic appliance

### Operating conditions

ambient temperature:	-60°C to +55°C
rated frequency:	48 cps to 62 cps

### Technical parameters

Rated voltage $U_r$ :	153 kV to 612 kV	Line discharge class :	5
nominal discharge current :	20 kA	rated short circuit current:	50 kA
high current impulse (4/10) :	100 kA	specific energy withstand	
long duration current impulse:	2200 A / 2000 $\mu$ s	acc. to IEC 60099-4:	13 kJ / $KV_r$

## Metalloxidableiter

### Hochspannungsableiter

Typenreihe SB 153/20.5-II bis SB 612/20.5-II

### Anwendungsbereich

Schutz von Transformatoren, Schaltgeräten und Anlagen gegen atmosphärische und Schaltüberspannungen

### Metalloxidableiterauswahl

Die Auswahl der Bemessungs- und Dauerspannung der Ableiter ist von der Sternpunktbehandlung der Netze abhängig. Auswahlkriterien siehe DIN VDE 0675/ Teil 5 bzw. IEC 60099-5

### Ausführung

Porzellanisolierkörper : braun glasiert  
Armaturen: Guß AL-Legierung  
Verbindungen: Klemmen, Schrauben und Muttern feuerverzink oder CrNi-Stahl

### Mögliches Zubehör

Kontrollfunkenstrecken, Ansprechzähler, Diagnoseeinrichtung

### Normale Betriebsbedingungen

Umgebungstemperatur:	-60°C bis +55°C
Netzfrequenz:	48 Hz bis 62 Hz

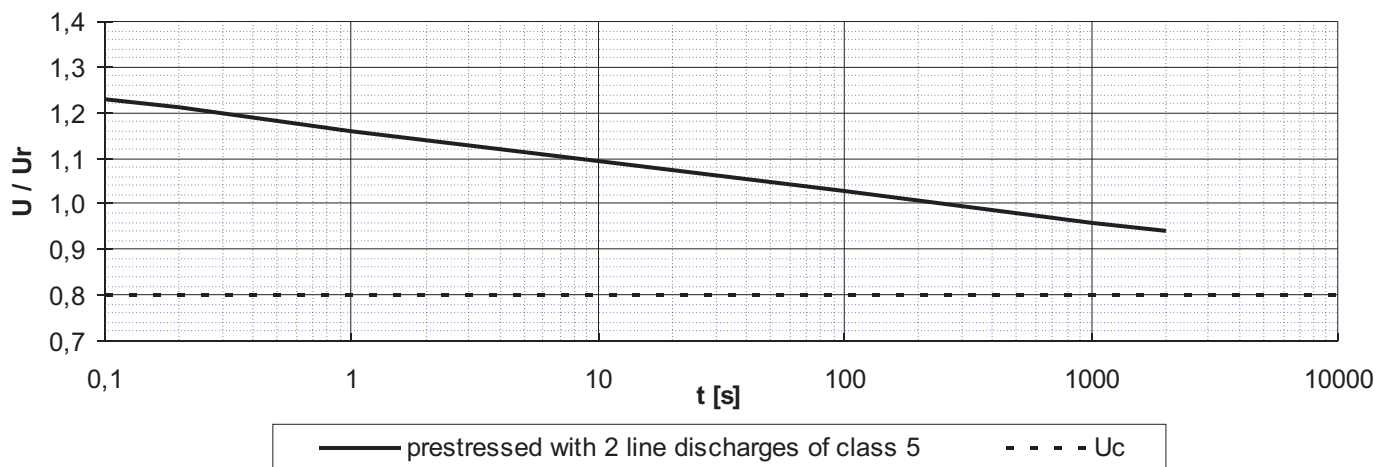
### Technische Parameter

Bemessungsspannung $U_r$ :	153 kV bis 612 kV	Leitungsentladungsklasse:	5
Nennableitstoßstrom:	20 kA	Überlastungsfähigkeit:	50 kA
Hochstoßstrom (4/10):	100 kA	Energieaufnahmevermögen	
Rechteckstoßstrom:	2200 A / 2000 $\mu$ s	entspr. IEC 60099-4:	13 kJ / $KV_r$

type / Typ	rated voltage / Bemessungsspannung Ur	continuous operating voltage / Dauerspannung Uc	temporary overvoltage TOV/ <sup>1)</sup> zeitweilige Spannungsüberhöhung <sup>1)</sup>		residual voltage at steep, lightning and switching impulse current / Restspannung bei Steil-, Blitz- und Schaltstoßstrom										min housing size / min. Gehäusegröße
			1 sec	10 sec	20 kA	5 kA	10 kA	20 kA	40 kA	250 A	500 A	1000 A	2000 A	3000 A	
					(1/2 µs)	(8/20 µs)	(8/20 µs)	(8/20 µs)	(8/20 µs)	(30/70µs)	(30/70µs)	(30/70µs)	(30/70µs)	(30/70µs)	
kV	kV	kV	kV	kV	kV	kV	kV	kV	kV	kV	kV	kV	kV	kV	
SB 153/20.5-II	153	122	177	167	419	331	346	364	397	288	295	300	313	324	5
SB 168/20.5-II	168	134	195	183	460	364	380	400	436	316	324	330	344	356	6
SB 175/20.5-II	175	140	203	191	479	379	396	417	454	329	337	344	358	371	6
SB 180/20.5-II	180	144	209	196	493	390	407	428	467	338	347	353	368	381	2x 1
SB 186/20.5-II	186	149	216	203	509	403	421	443	483	350	359	365	381	394	2x 1
SB 192/20.5-II	192	154	223	209	526	416	434	457	498	361	370	377	393	407	2x 1
SB 198/20.5-II	198	158	230	216	542	429	447	471	513	372	382	389	405	419	2x 1
SB 210/20.5-II	210	168	244	229	575	455	475	500	545	395	405	413	430	445	2x 1
SB 216/20.5-II	216	173	251	235	591	468	488	514	560	406	416	424	442	457	2x 2
SB 219/20.5-II	219	175	254	239	599	474	495	521	568	412	422	430	448	464	2x 2
SB 228/20.5-II	228	182	264	249	624	494	516	543	592	429	440	448	467	483	2x 2
SB 240/20.5-II	240	192	278	262	657	520	542	571	622	451	463	471	491	508	2x 2
SB 246/20.5-II	246	197	285	268	673	532	556	585	638	462	474	483	503	521	2x 2
SB 258/20.5-II	258	206	299	281	706	559	583	614	669	485	497	507	528	546	2x 3
SB 264/20.5-II	264	211	306	288	722	571	597	628	685	496	509	518	540	559	2x 3
SB 276/20.5-II	276	221	320	301	756	598	624	657	716	519	532	542	565	585	2x 3
SB 288/20.5-II	288	230	334	314	788	623	651	685	747	541	555	565	589	610	2x 4
SB 294/20.5-II	294	235	341	320	805	637	665	700	763	553	567	578	602	623	2x 4
SB 330/20.5-II	330	264	383	360	903	714	746	785	856	620	636	648	675	699	2x 6
SB 336/20.5-II	336	269	390	366	920	728	760	800	872	632	648	660	688	712	3x 2
SB 342/20.5-II	342	274	397	373	936	741	773	814	887	643	659	672	700	724	3x 2
SB 360/20.5-II	360	288	418	392	986	780	814	857	934	677	694	707	737	763	3x 2
SB 366/20.5-II	366	293	425	399	1002	793	827	871	949	688	706	719	749	775	3x 2
SB 372/20.5-II	372	298	432	405	1018	805	841	885	965	699	717	730	761	788	3x 2
SB 381/20.5-II	381	305	442	415	1043	825	862	907	989	717	735	748	780	807	3x 3
SB 390/20.5-II	390	312	452	425	1067	844	882	928	1012	733	752	766	798	826	3x 3
SB 396/20.5-II	396	317	459	432	1083	857	895	942	1027	744	763	777	810	838	3x 3
SB 416/20.5-II	416	333	483	453	1139	901	941	990	1079	782	802	817	851	881	3x 3
SB 420/20.5-II	420	336	487	458	1150	910	950	1000	1090	790	810	825	860	890	3x 3
SB 444/20.5-II	444	355	515	484	1216	962	1004	1057	1152	835	856	872	909	941	3x 4
SB 468/20.5-II	468	374	543	510	1281	1014	1058	1114	1214	880	902	919	958	991	3x 6
SB 570/20.5-II	570	456	661	621	1561	1235	1289	1357	1479	1072	1099	1120	1167	1208	4x 5
SB 588/20.5-II	588	470	682	641	1609	1273	1329	1399	1525	1105	1133	1154	1203	1245	4x 6
SB 612/20.5-II	612	490	710	667	1676	1326	1384	1457	1588	1151	1180	1202	1253	1297	4x 6

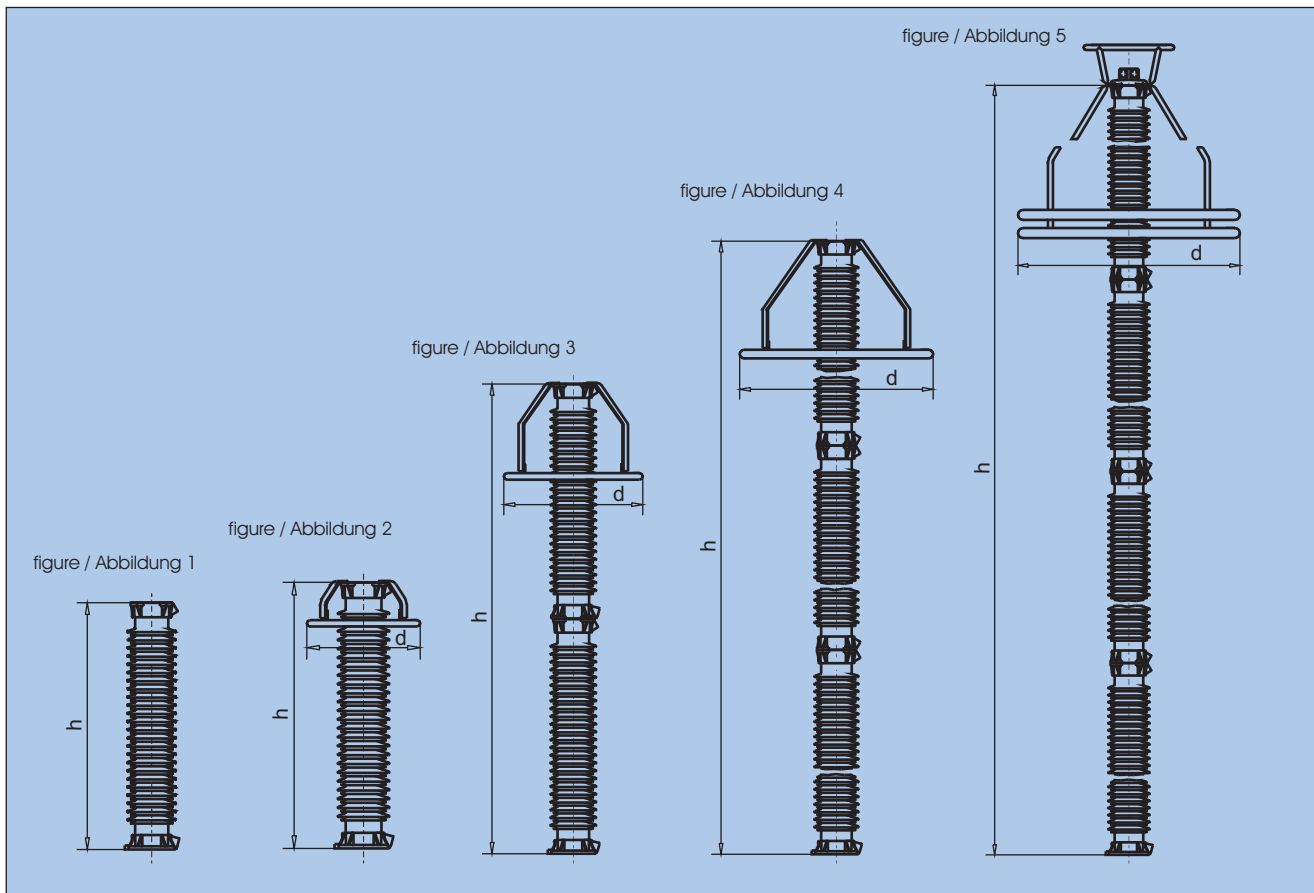
1) With a prior energy stress of two line discharges of class 5 / Mit Vorbelastung von 2 Leitungsentladungen der Klasse 5

Power frequency voltage versus time characteristic (TOV) (initial temperatur +60 °C)  
Wechselspannungs - Zeit -Kennlinie (TOV) (Ausgangstemperatur +60°C)



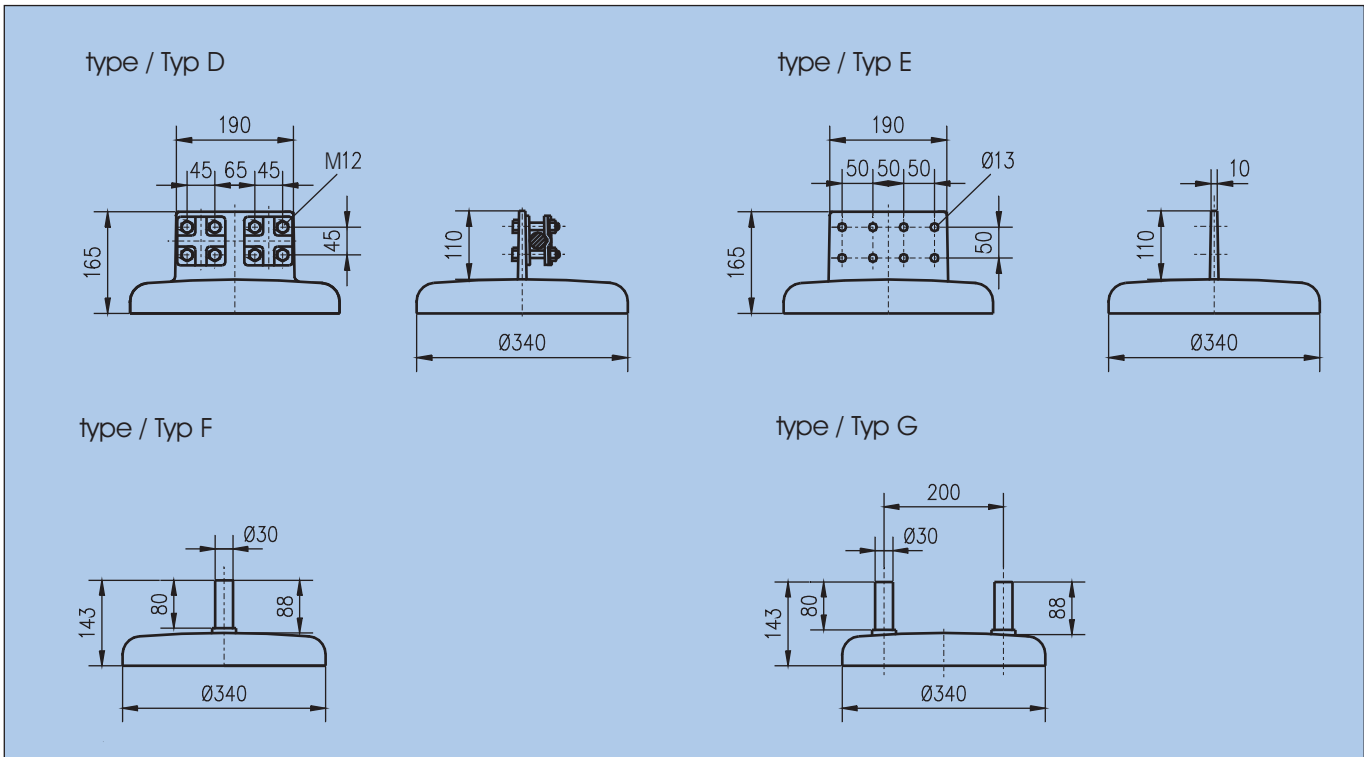
housing size / Gehäusegröße	height / Höhe  ≈ h  mm	creepage distance / Kriechweg  ± 5%  mm	weight / Gewicht  ≈ m  kg	grading ring / Potential-ring  d  mm	insulation of arrester housing (applied to 1000m a.s.l.N) / Äußere Isolation			figure / Abb.
					p.f. withstand voltage (wet)	lightning impulse withstand voltage	switching impulse withstand voltage (wet)	
					PFWL 50 Hz kV	LIWL 1.2/50 kV	SIWL 250/2500 kV	
2	1620	4840	250		300	680	480	1
3	1830	5700	270	900	300	690	480	2
4	1900	5960	280	900	310	720	500	2
5	1970	6290	290	900	330	760	530	2
6	2110	6870	305	900	360	820	580	2
2x 1	2960	8560	455	1250	450	1030	720	3
2x 2	3240	9680	520	1250	510	1160	810	3
2x 3	3660	11400	585	1250	580	1320	930	3
2x 4	3800	11920	605	1250	610	1390	970	3
2x 6	4220	13740	640	1250	670	1530	1070	3
3x 2	4860	14520	740	1800	770	1760	1230	4
3x 3	5490	17100	890	1800	900	2050	1440	4
3x 4	5700	17880	910	1800	950 <sup>1)</sup>	2100 <sup>1)</sup>	1550 <sup>1)</sup>	4
3x 6	6330	20610	950	1800	950 <sup>1)</sup>	2100 <sup>1)</sup>	1550 <sup>1)</sup>	4
4x 5	7880	25160	1150	2200	950 <sup>1)</sup>	2100 <sup>1)</sup>	1550 <sup>1)</sup>	5
4x 6	8440	27480	1200	2200	950 <sup>1)</sup>	2100 <sup>1)</sup>	1550 <sup>1)</sup>	5

1) The arrester housing has higher insulation withstand levels than these values, which are the test levels used during the actual tests. / Die Isolationsfestigkeit der Ableitergehäuse ist höher, als die in der Prüfung nachgewiesenen Werte.



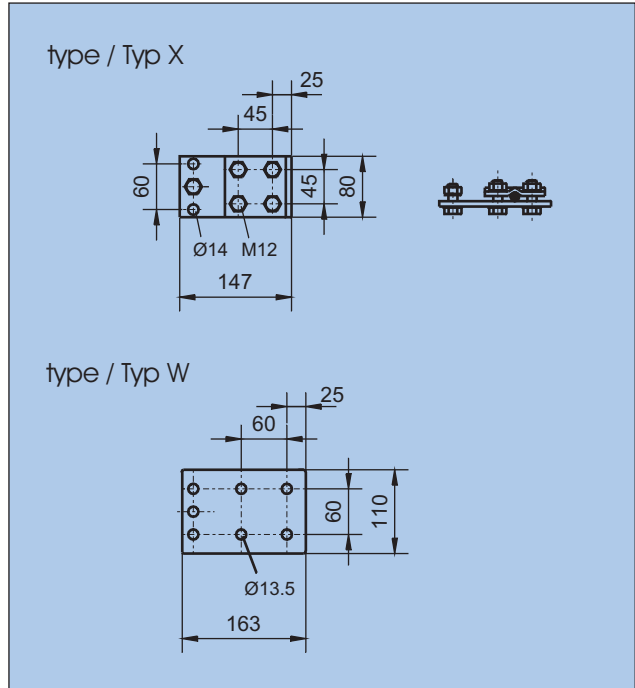
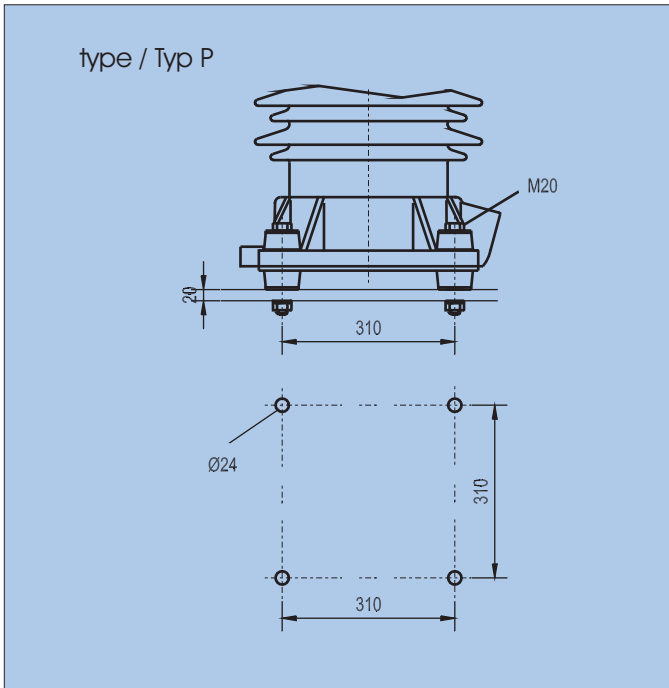
Mechanical withstand acc. to IEC 60099-4 /  
Mechanische Daten nach IEC 60099-4

	Max. permissible dynamic service load/ Max. zulässige dynamische Betriebslast <b>MPDSL</b>	Permissible static service load/ zulässige statische Betriebslast <b>PSSL</b>
C 120	35000 Nm	14000 Nm



Variants of installation and drilling plan / Aufstellvarianten mit Bohrplan

earth terminal / Erdanschluß



How to order / Bestellbeispiel

- Metal oxide surge arrester with porcelain housing / Metalloxydeableiter im Porzellangehäuse SB 420/20.5-II
- Housing / Gehäuse 3x3
- line connection / Phasenanschluß D
- variant of installation / Aufstellvariante P
- earth connection / Erdanschluß W

address / Adresse:

TRIDELTA  
Überspannungsableiter GmbH  
Marie-Curie-Str. 3  
07629 Hermsdorf

e-mail: [vertrieb.ableiter@tridelta-hermsdorf.de](mailto:vertrieb.ableiter@tridelta-hermsdorf.de)



Telephone: (+49 3 66 01) 6-19 51  
Telefax: (+49 3 66 01) 6-40 48

[www.tridelta.de](http://www.tridelta.de)

Specifications in this leaflet are subject to change without notice. / Wir behalten uns vor, technische Inhalte zu ändern.