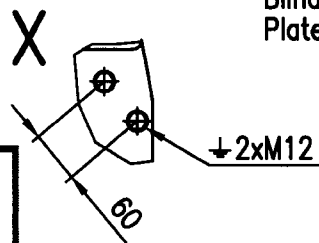
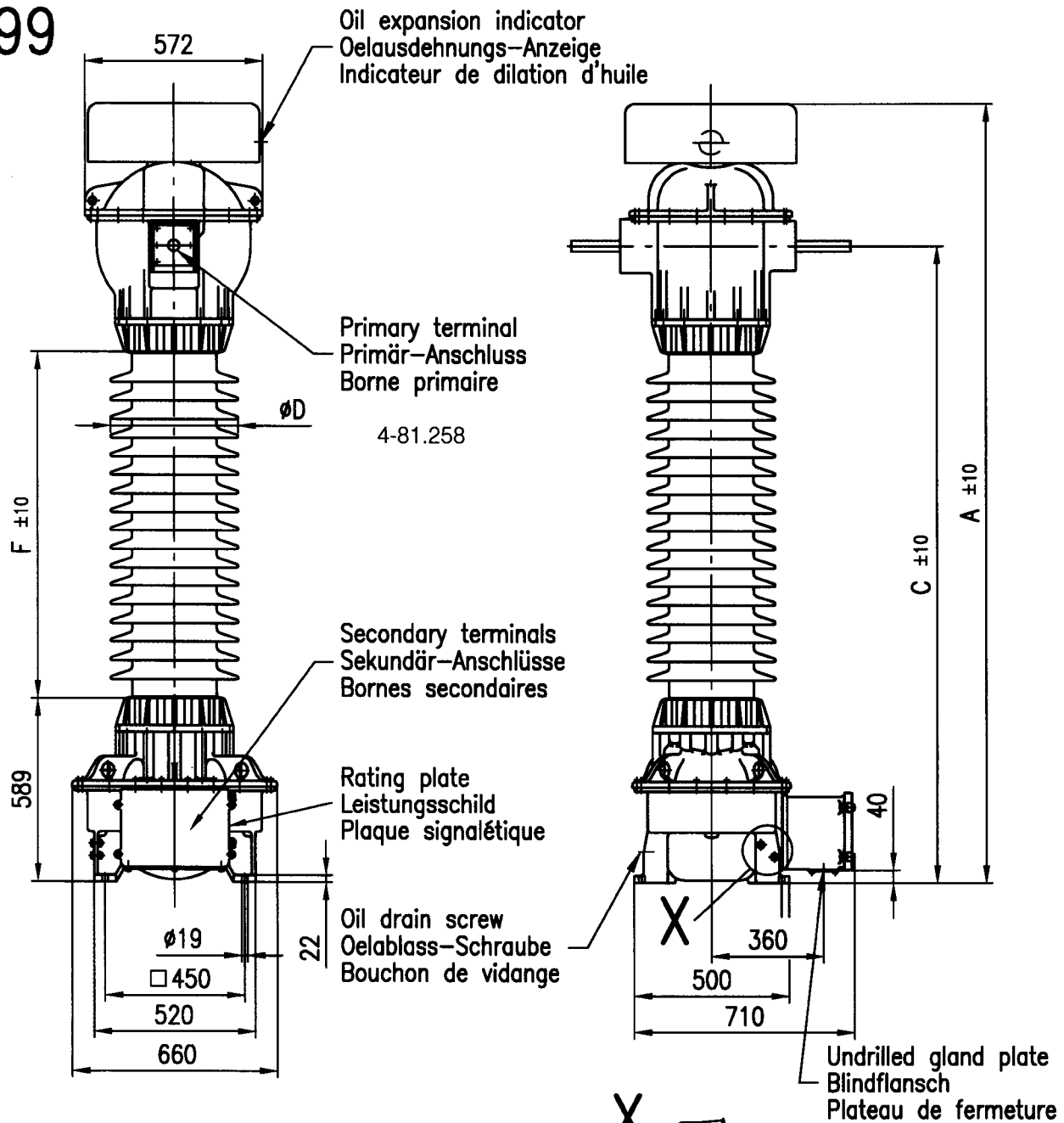


99



| C | A | F | ϕD | Creepage distance Kriechweg Linge de fuite |
|------|------|------|----------|--|
| 2032 | 2488 | 1100 | 412 | 3130 |

Combined metering unit
 Messgruppe
 Transformateur de mesure combine

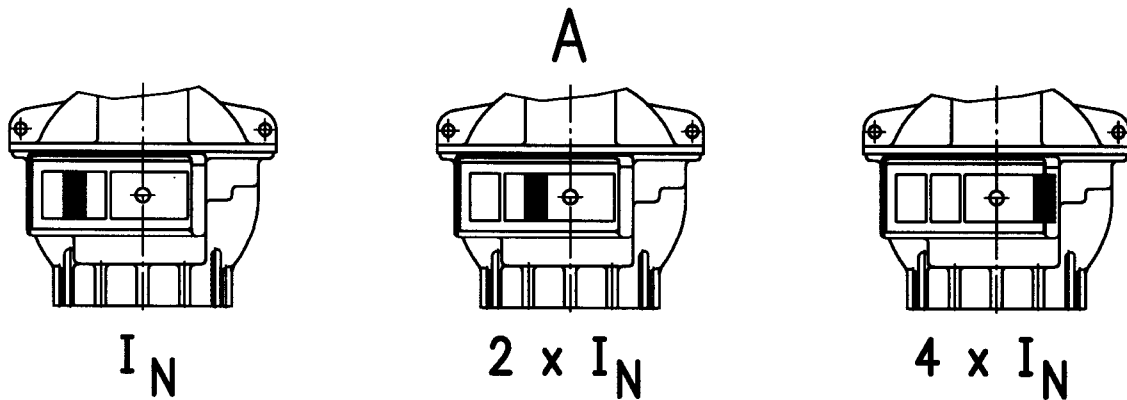
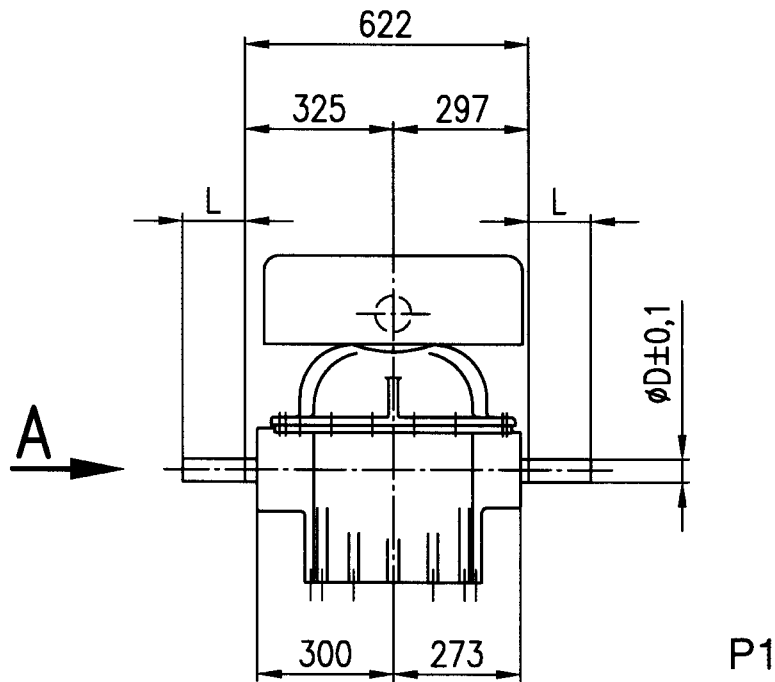
EJOF 123 / 145

PFIFFNER Messwandler AG
 CH-5042 Hirschthal

| | Dat. | Sign. |
|--------|----------|-------|
| Ind. 6 | 27.01.04 | MM |
| Mod. 0 | 24.02.05 | RS |

4-81.312.99
2005.14078.1-2

| | |
|---|----|
| Connection-length Anschlusslänge Longeur connexion (max. 130 mm) | ∅D |
| 130 | 36 |



With primary change-over
Mit Primärumschaltung
Avec commutation primaire

Primary connection
Primäranschluss
Connexion primaire

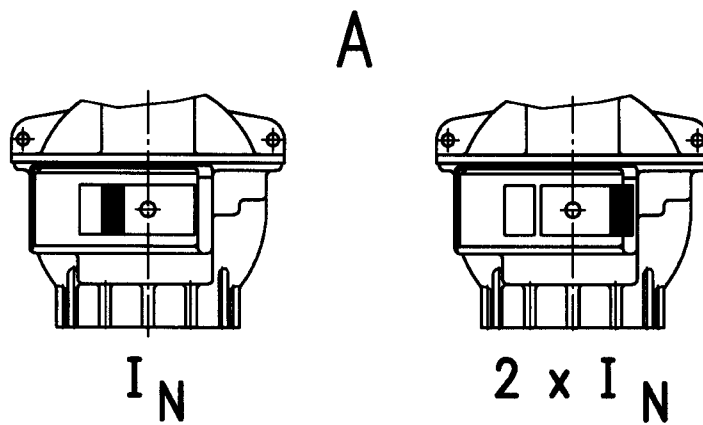
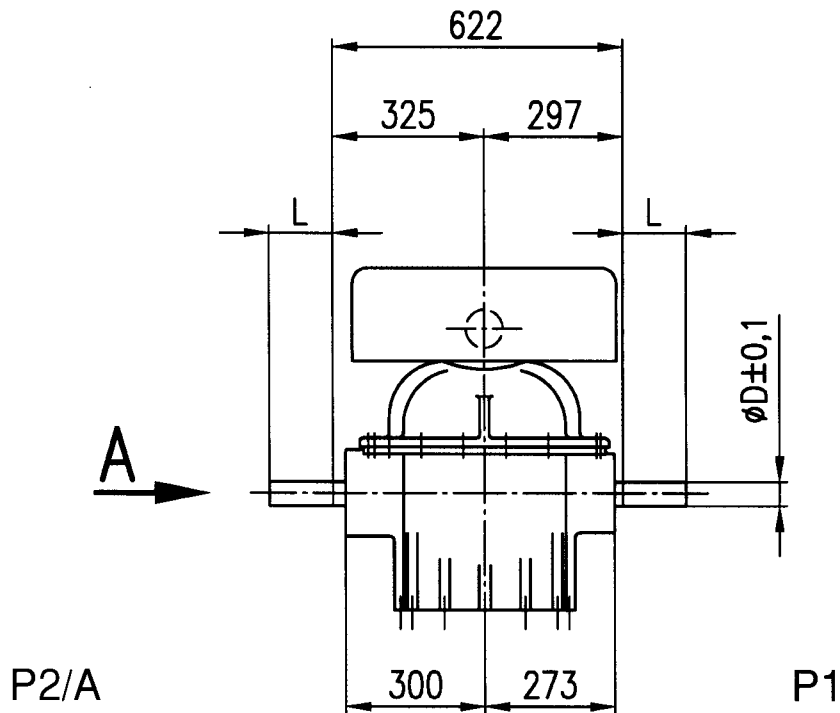
EJOF / JOF

PIFFNER Messwandler AG
CH-5042 Hirschthal

| | | |
|--------|----------|-------|
| | Dat. | Sign. |
| Ind. 6 | 22.12.03 | MM |
| Mod. 0 | 24.02.05 | RS |

4-81.258.94
2005.14078.1

| | |
|---|----|
| Connection-length Anschlusslänge Longeur connexion (max. 130 mm) | ØD |
| 130 | 36 |



With primary change-over
Mit Primärumschaltung
Avec commutation primaire

Primary connection
Primäranschluss
Connexion primaire

EJOF / JOF

PFIFFNER Messwandler AG
CH-5042 Hirschthal

| | | |
|--------|----------|-------|
| | Dat. | Sign. |
| Ind. 6 | 22.12.03 | MM |
| Mod. 0 | 24.02.05 | RS |

4-81.258.93
2005.14078.2