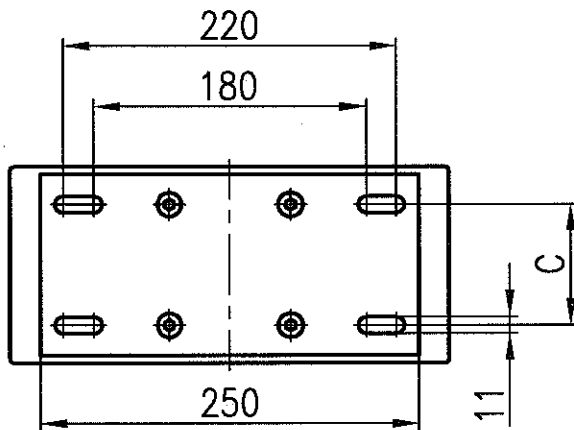
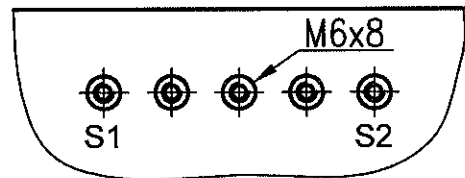


A without cover
ohne Abdeckung
sans couverture



Var.	ϕD	H	C
01	90	130	80
02	90	200	150
03	120	130	80
04	120	200	150
X 05	150	130	80
06	150	200	150



1000/ 1A 15VA cl. 0.2
ca. 20 kg

Current transformer split core, for indoor
Stromwandler zweiteilig, für Innenraum
Transformateur de courant en deux parties, pour intérieur

JKS-S

PFIFFNER Messwandler AG
CH-5042 Hirschthal

	Dat.	Sign.
Ind. 0	21.07.05	MS
Mod. 1	02.03.09	Hua

4-81.361.05
2009.21696