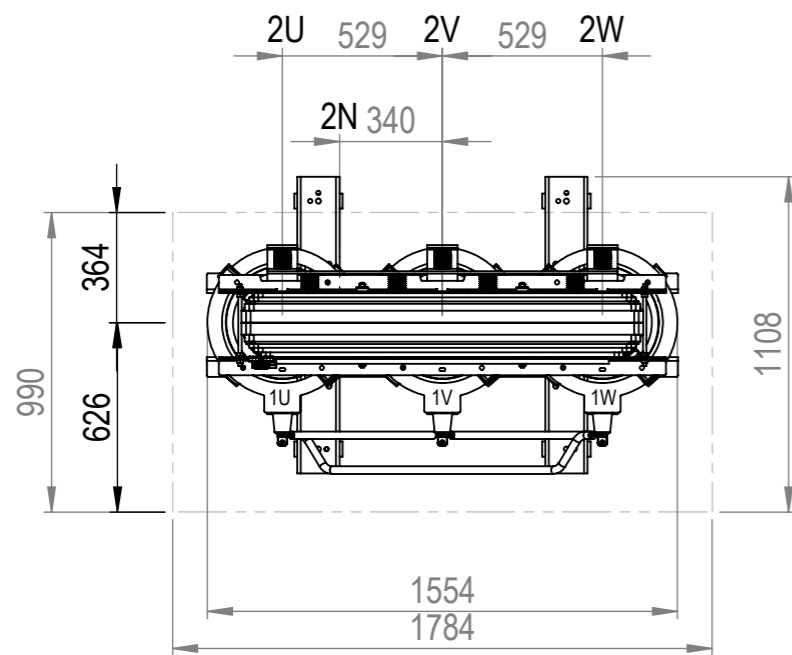
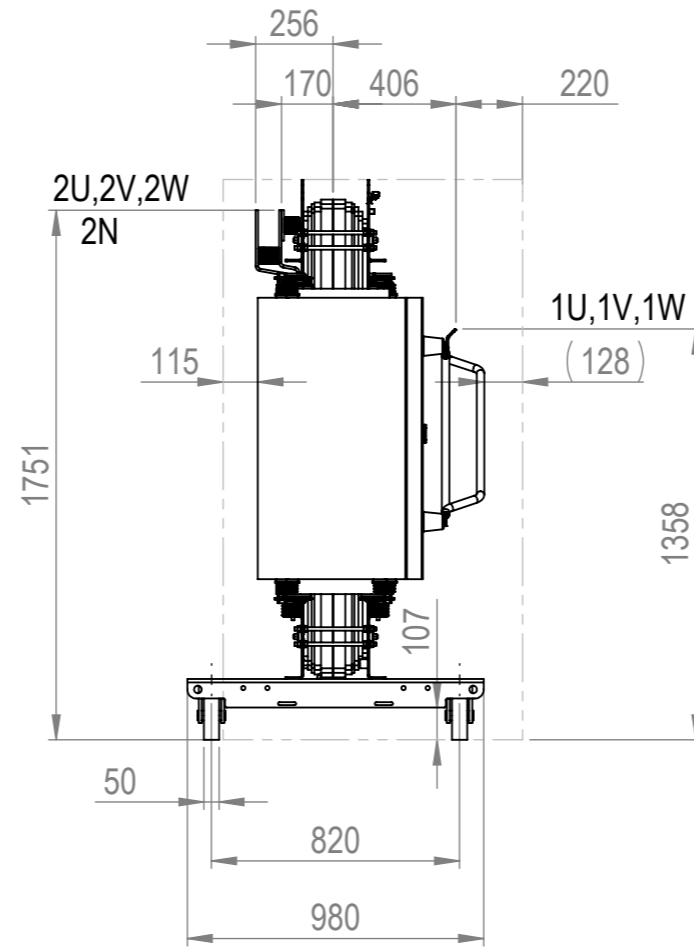
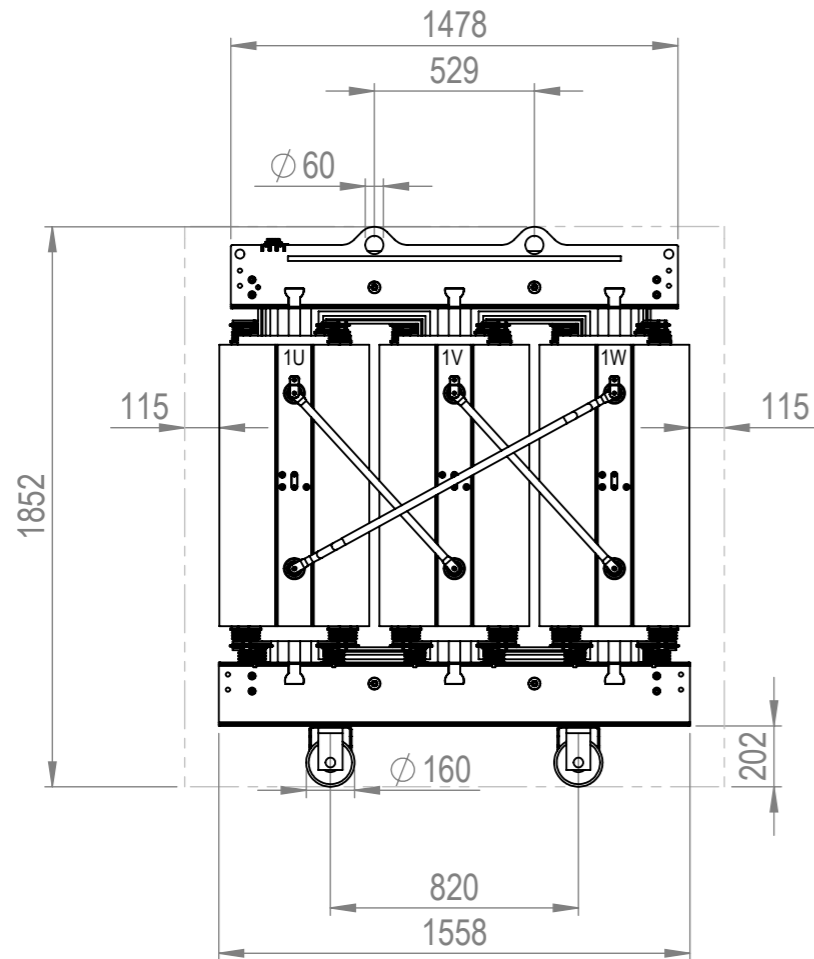
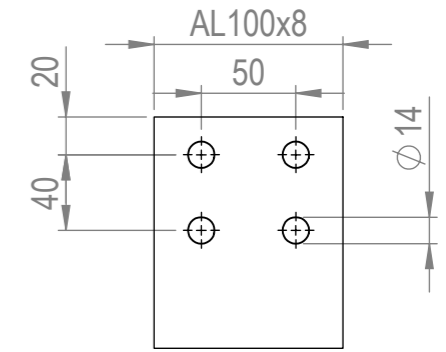


Weitergabe sowie Vervielfältigung dieses Dokuments, Verwertung und Mitteilung seines Inhalts sind verboten, soweit nicht ausdrücklich gestattet. Zuwiderhandlungen verpflichten zu Schadenersatz. Alle Rechte für den Fall der Patent-, Gebrauchsmuster- oder Geschmacksustereintragung vorbehalten.

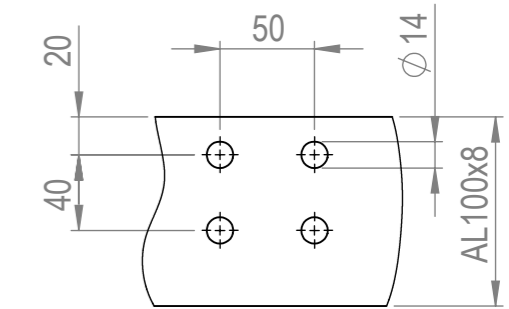


----- ochranný okruh k uzemněné části

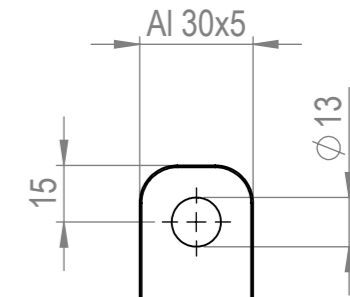
NN-připojovací část



N-připojovací část



VN-připojovací praporec



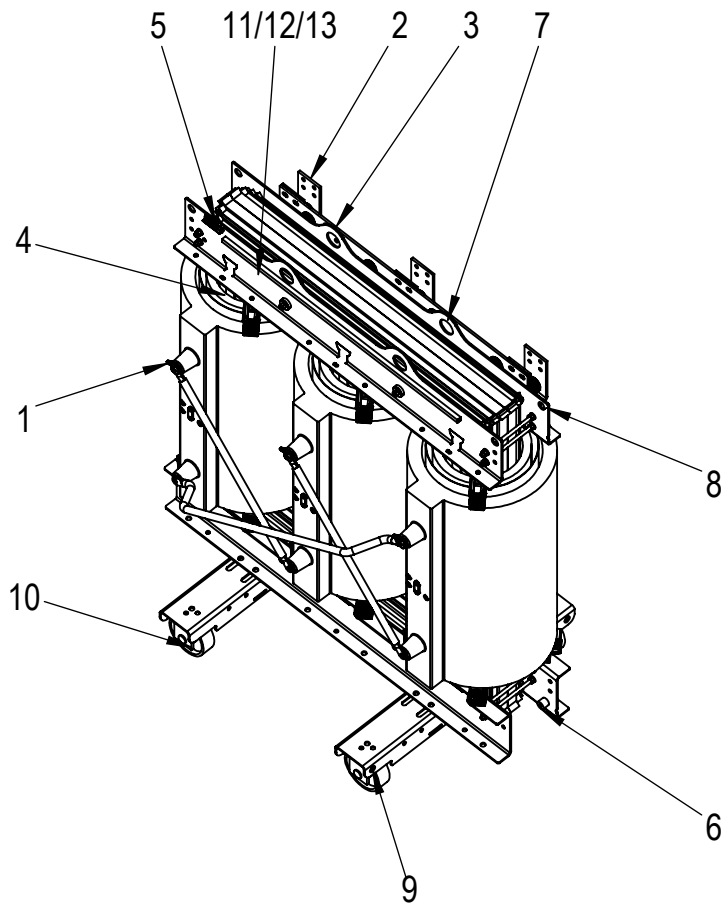
Typ:	DTTHZ1N1000/20
VN:	22000 V
NN:	400 V
uk:	6 %
Pk: 120°C	9000 W
Po:	1550 W
skupina zapojení:	Dyn1
krytí:	IP00

	Allgemeineintoleranz: ISO 2768-cL EN ISO 13920-BF		Oberfläche: DIN ISO 1302	Gewicht: 2728.2 kg Farbgebung:	Oberfläche:
			Bewertungsgruppe: EN ISO 5817-C	Werkstoff	
			Erstellt durch Datum	chmelar 09.05.2019	Titel, Zusätzlicher Titel
			Konstruktionsfreigabe Datum	Polak 20.05.2019	GIEßHARZTRANSFORMATOR-NG
B	370497	17.05.2019	Zeichnungsfreigabe Datum	Polak 20.05.2019	Zeichnungs- / Materialnummer
A	370465	17.05.2019	Urspr.:	Polak 20.05.2019	RDG00004375
Index	Änderungen	Datum	Name	Urspr.:	Blatt 5 von 6 Format: A3 Maßstab: 1:25 Dokumentart: SAK

Weitergabe sowie Vervielfältigung dieses Dokuments, Verwertung und Mitteilung seines Inhalts sind verboten, soweit nicht ausdrücklich gestattet. Zuwiderhandlungen verpflichten zu Schadenersatz. Alle Rechte für den Fall der Patent-, Gebrauchsmuster- oder Geschmacksustereintragung vorbehalten.

kusovník

Položka	označení
1	VN-připojovací praporec
2	NN-připojovací část
3	N-připojovací část
4	teplotní čidlo
5	svorkovnice pro hlídání teploty
6	uzemnění (M12)
7	nosná oka k nadzvednutí celého trafa
8	upevňovací oka pro transport
9	tažná oka k podélnému nebo příčnému posunutí trafa
10	kolečka pro podélný nebo příčný pohyb
11	stítek se zapojením
12	výkonový štítek
13	štítek s rozmístěním vývodů pro připojení vybavovacího zařízení



				Allgemeintoleranz: ISO 2768-cL EN ISO 13920-BF		Oberfläche: DIN ISO 1302		Gewicht: 2728.2 kg		Farbgebung:		Oberfläche:	
				Bewertungsgruppe: EN ISO 5817-C		Werkstoff							
				Erstellt durch chmelar				Titel, Zusätzlicher Titel					
				Datum 09.05.2019				GIEßHARZTRANSFORMATOR-NG					
				Konstruktionsfreigabe Polak				Zeichnungs- / Materialnummer					
				Datum 20.05.2019				RDG00004375					
B	370497	17.05.2019	Polak	Zeichnungsfreigabe Polak									
A	370465	17.05.2019	Polak	Datum 20.05.2019									
Index	Änderungen	Datum	Name	Urspr.:				Blatt 6 von 6	Format: A4	Maßstab: 1:25	Dokumentart: SAK		