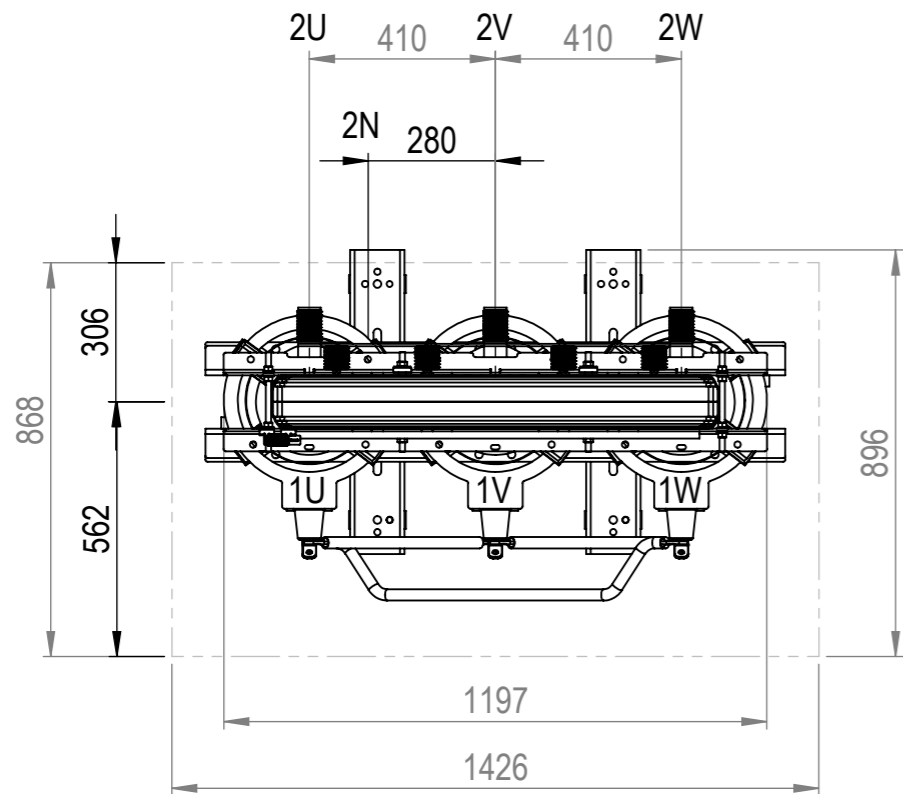
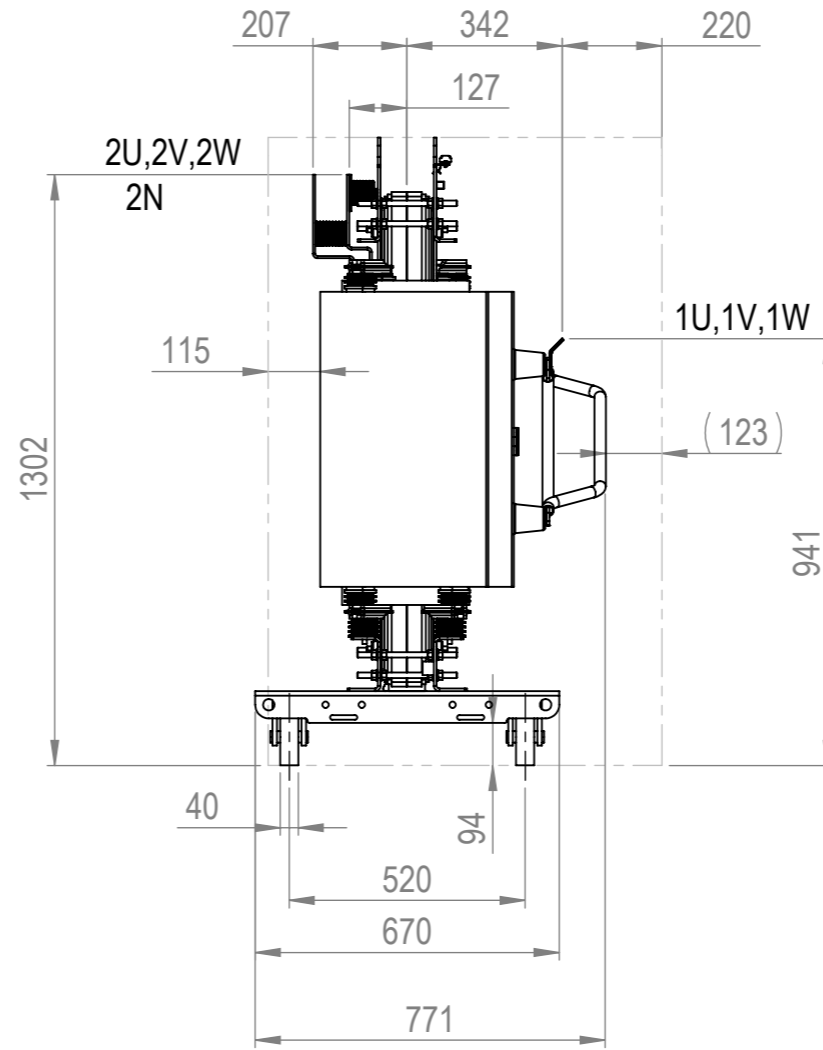
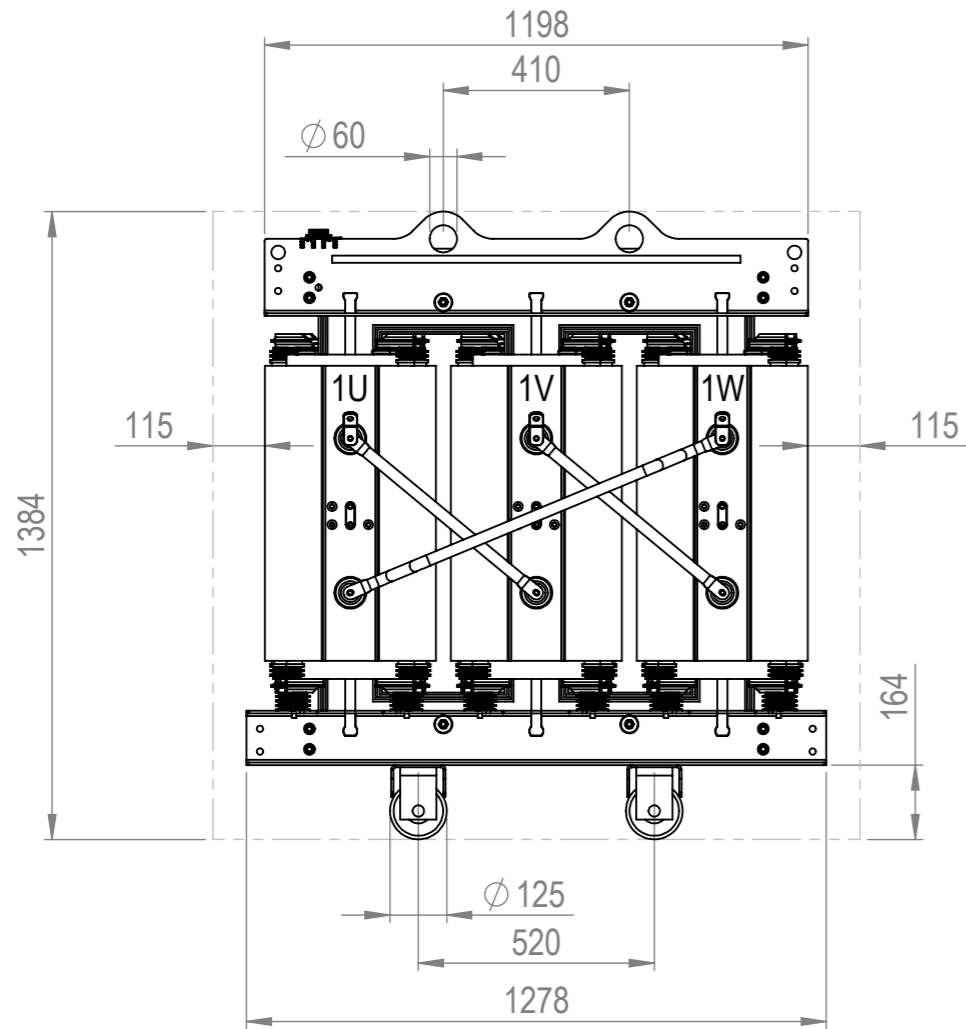
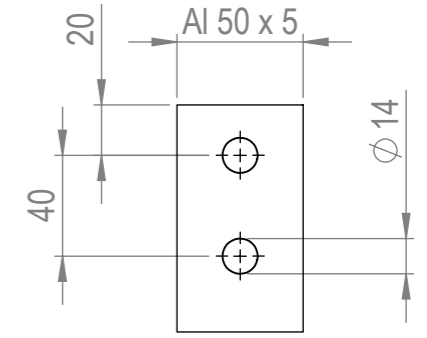


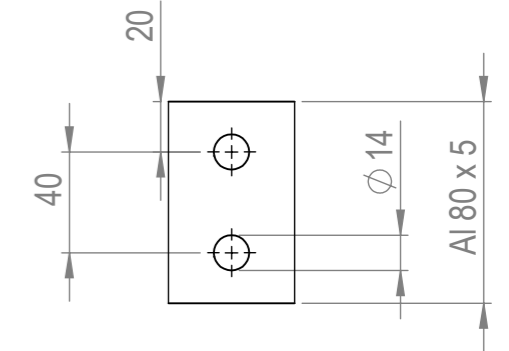
Weitergabe sowie Vervielfältigung dieses Dokuments, Verwertung und Mitteilung seines Inhalts sind verboten, soweit nicht ausdrücklich gestattet. Zuwiderhandlungen verpflichten zu Schadensersatz. Alle Rechte für den Fall der Patent-, Gebrauchsmuster- oder Geschmacksustereintragung vorbehalten.



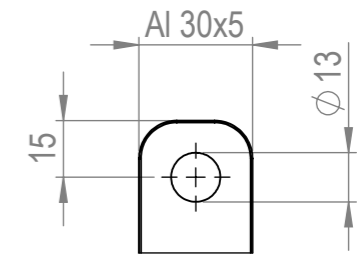
NN-připojovací část



N-připojovací část



VN-připojovací praporec



Typ:	DTTHZ1N	100 / 20
VN:	22000	V
NN:	400	V
uk:	6	%
Pk: 120°C	2050	W
Po:	280	W
skupina zapojení:	Dyn1	
krytí:	IP00	

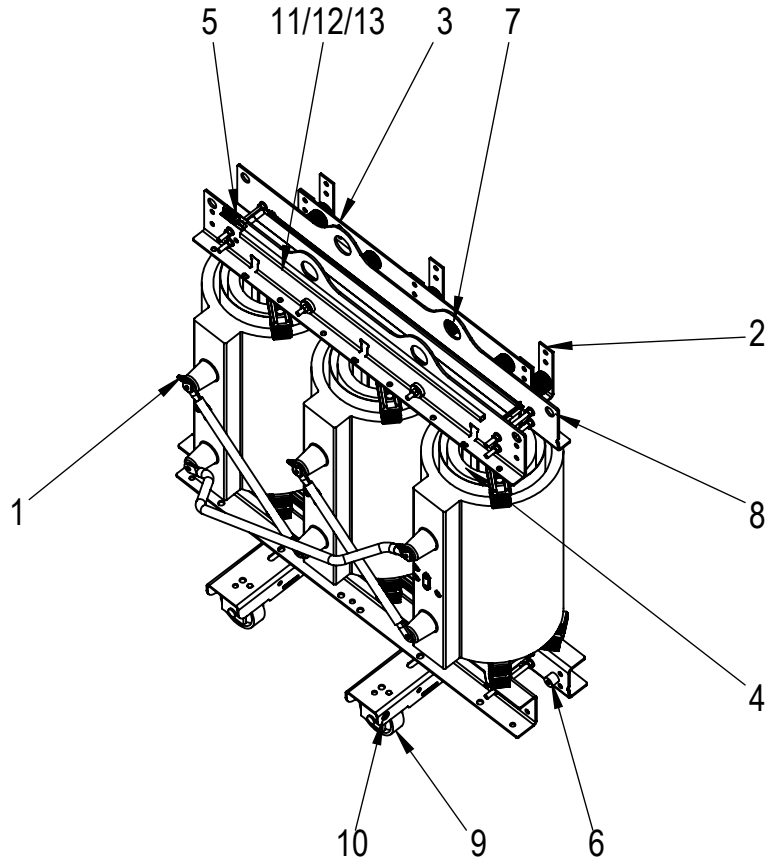
	Allgemeintoleranz: ISO 2768-cL, EN ISO 13920-BF		Oberfläche: DIN ISO 1302	Gewicht: 842.2 kg	Farbgebung:	Oberfläche:
			Bewertungsgruppe: EN ISO 5817-C	Werkstoff		
	Erstellt durch	Chmelar	Titel, Zusätzlicher Titel			
	Datum	16.07.2019	GIEßHARZTRANSFORMATOR			
	Konstruktionsfreigabe	CHMELAR	Zeichnungs- / Materialnummer			
	Datum	16.07.2019	RDG00004539			
	Zeichnungsfreigabe	CHMELAR				
	Datum	16.07.2019				
A	377285	16.07.19	CHM			
Index	Änderungen	Datum	Name	Urspr.:	RVOMG-TRAFO-KPL	Blatt 5 von 6
				Format:	A3	Maßstab: 3:50
				Dokumentart:	SAK	

----- ochranný okruh k uzemněné části

Weitergabe sowie Vervielfältigung dieses Dokuments, Verwertung und Mitteilung seines Inhalts sind verboten, soweit nicht ausdrücklich gestattet.  
 Zuwiderhandlungen verpflichten zu Schadenersatz. Alle Rechte für den Fall der Patent-, Gebrauchsmuster- oder Geschmacksustereintragung vorbehalten.

# kusovník

Položka	označení
1	VN-připojovací praporec
2	NN-připojovací část
3	N-připojovací část
4	teplotní čidlo
5	svorkovnice pro hlídání teploty
6	uzemnění (M12)
7	nosná oka k nadzvednutí celého trafa
8	upevňovací oka pro transport
9	tažná oka k podélnému nebo příčnému posunutí trafa
10	kolečka pro podélný nebo příčný pohyb
11	stítek se zapojením
12	výkonový štítek
13	štítek s rozmístěním vývodů pro připojení vybavovacího zařízení



		Allgemeintoleranz: ISO 2768-cL EN ISO 13920-BF		Oberfläche: DIN ISO 1302		Gewicht: 842.2 kg		Farbgebung:		Oberfläche:									
				Bewertungsgruppe: EN ISO 5817-C		Werkstoff													
		Erstellt durch Datum		Chmelar 16.07.2019		Titel, Zusätzlicher Titel <b>GIEßHARZTRANSFORMATOR</b>													
		Konstruktionsfreigabe Datum		CHMELAR 16.07.2019		Zeichnungs- / Materialnummer <b>RDG00004539</b>													
A 377285		16.07.19		CHM															
Index		Änderungen		Datum		Name		Urspr.:		RVOMG-TRAFO-KPL		Blatt 6 von 6		Format: A4		Maßstab: 1:20		Dokumentart: SAK	