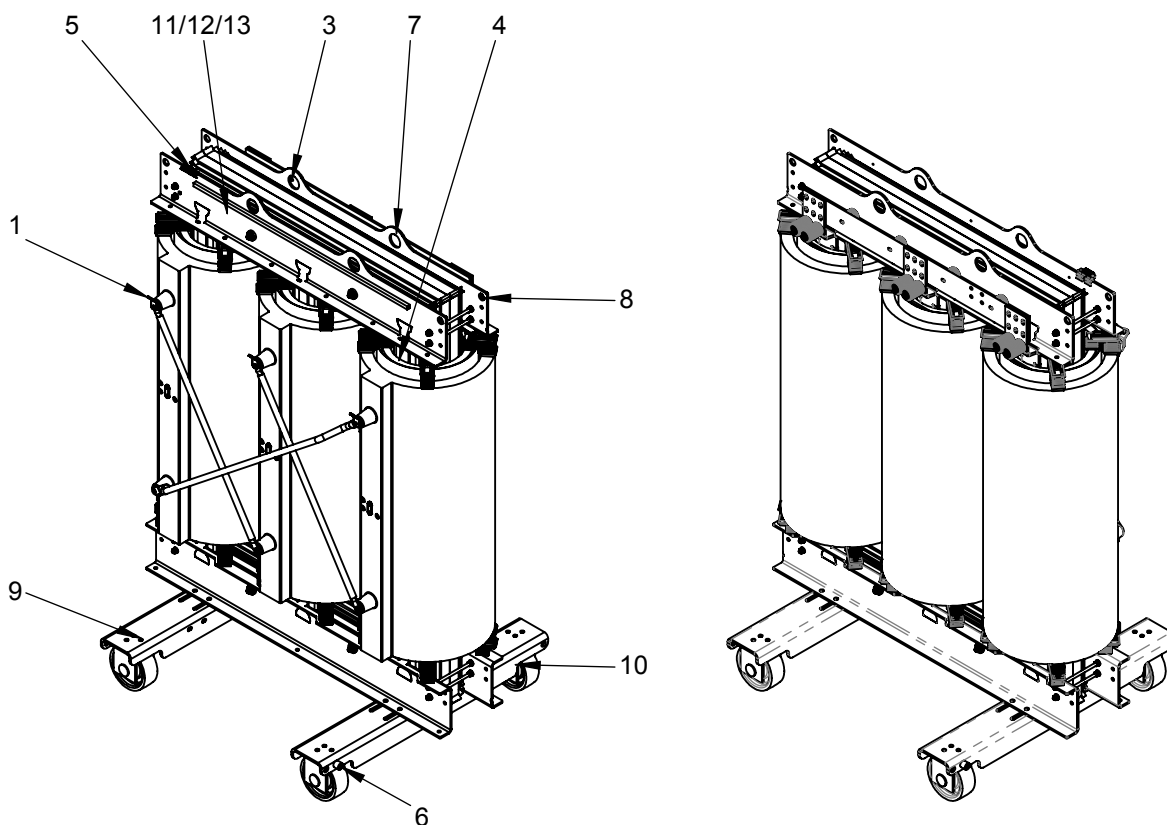


Weitergabe sowie Vervielfältigung dieses Dokuments, Verwertung und Mitteilung seines Inhalts sind verboten, soweit nicht ausdrücklich gestattet. Zuwiderhandlungen verpflichten zu Schadenersatz. Alle Rechte für den Fall der Patent-, Gebrauchsmuster- oder Geschmacksustereintragung vorbehalten.

kusovník

Položka	označení
1	VN-připojovací praporec
2	NN-připojovací část
3	N-připojovací část
4	teplotní čidlo
5	svorkovnice pro hlídání teploty
6	uzemnění
7	nosná oka k nadzvednutí celého trafa
8	upevňovací oka pro transport
9	tažná oka k podélnému nebo příčnému posunutí trafa
10	kolečka pro podélný nebo příčný pohyb
11	štítek se zapojením
12	výkonový štítek
13	štítek s rozmístěním vývodů pro připojení vybavovacího zařízení
14	kulový bod (volitelný)
15	ventilátor (volitelný)



		Allgemeintoleranz: ISO 2768-cL EN ISO 13920-BF		Oberfläche: DIN ISO 1302		Gewicht: 3996.8 kg		Farbgebung:		Oberfläche:	
				Bewertungsgruppe: EN ISO 5817-C		Werkstoff					
		Erstellt durch Czernekova		Titel, Zusätzlicher Titel							
		Datum 10.07.2017		GIEßHARZTRANSFORMATOR							
		Konstruktionsfreigabe CZERNEKOVA		Zeichnungs- / Materialnummer							
		Datum 12.07.2017		RDG00002835							
		Zeichnungsfreigabe CZERNEKOVA									
		Datum 12.07.2017									
Index	Änderungen	Datum	Name	Urspr.:		Blatt 6 von 6		Format: A4	Maßstab: 1:30	Dokumentart: SAK	