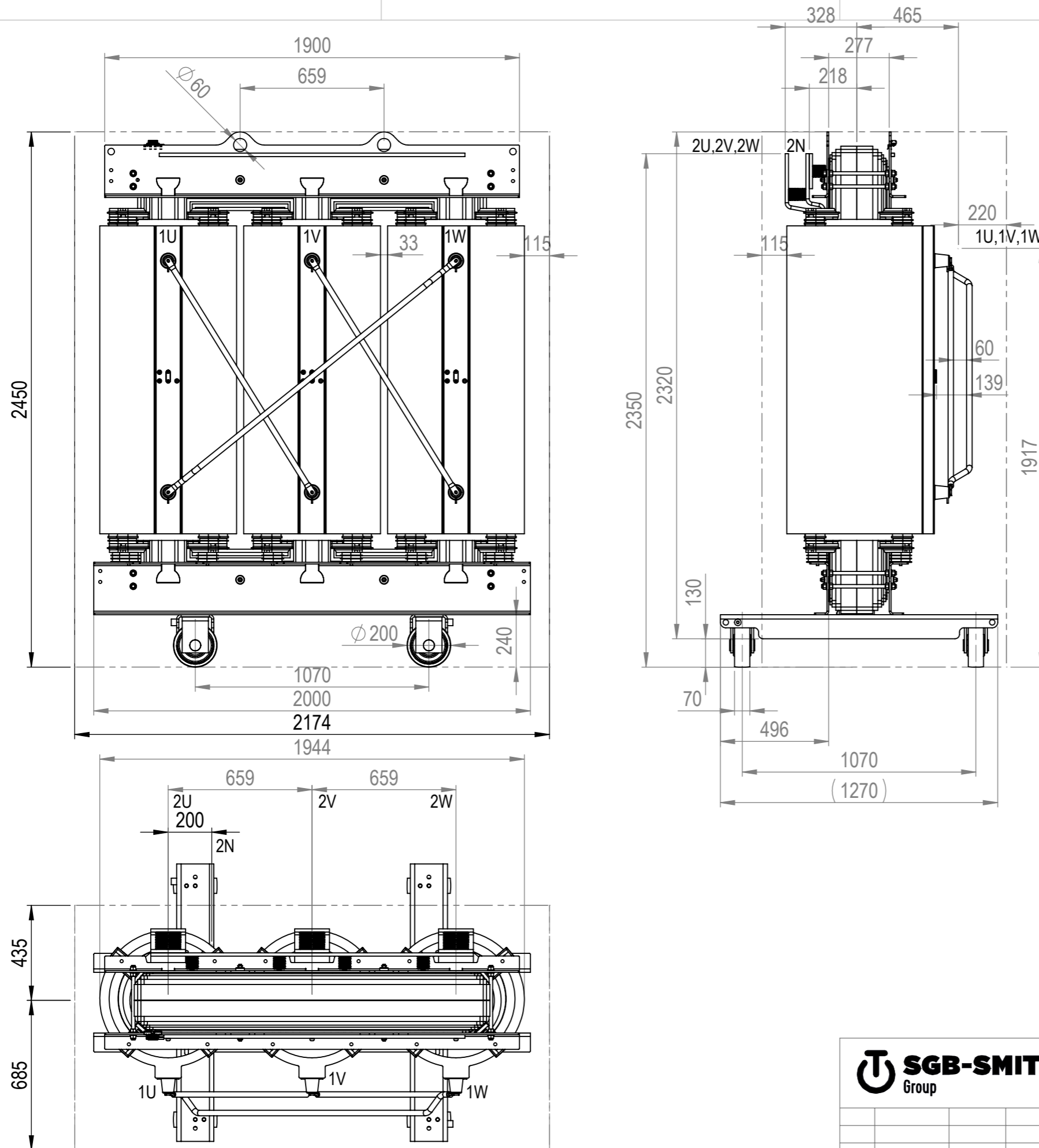
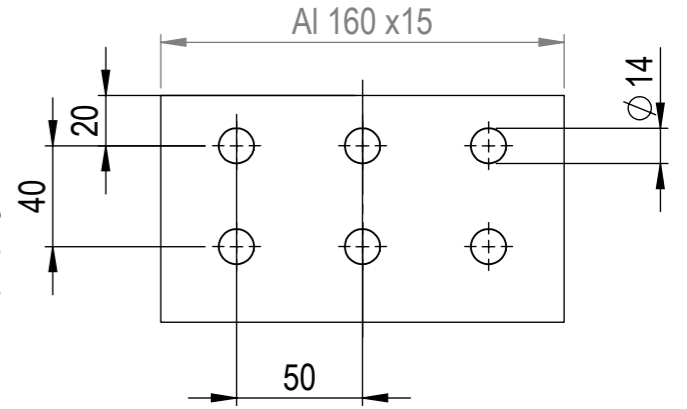


Weitergabe sowie Vervielfältigung dieses Dokuments, Verwertung und Mitteilung seines Inhalts sind verboten, soweit nicht ausdrücklich gestattet. Zuwiderhandlungen verpflichten zu Schadenersatz. Alle Rechte für den Fall der Patent-, Gebrauchsmuster- oder Geschmacksmusterertragung vorbehalten.

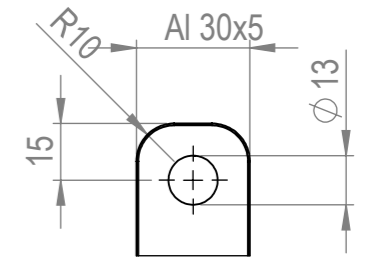


--- ochranný okruh k uzemněné části

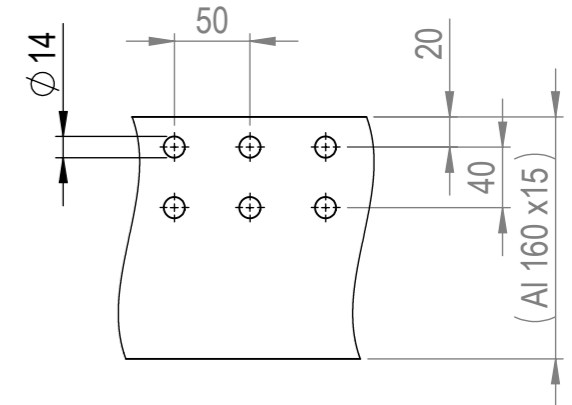
NN-připojovací část



VN-připojovací praporec



N-připojovací část



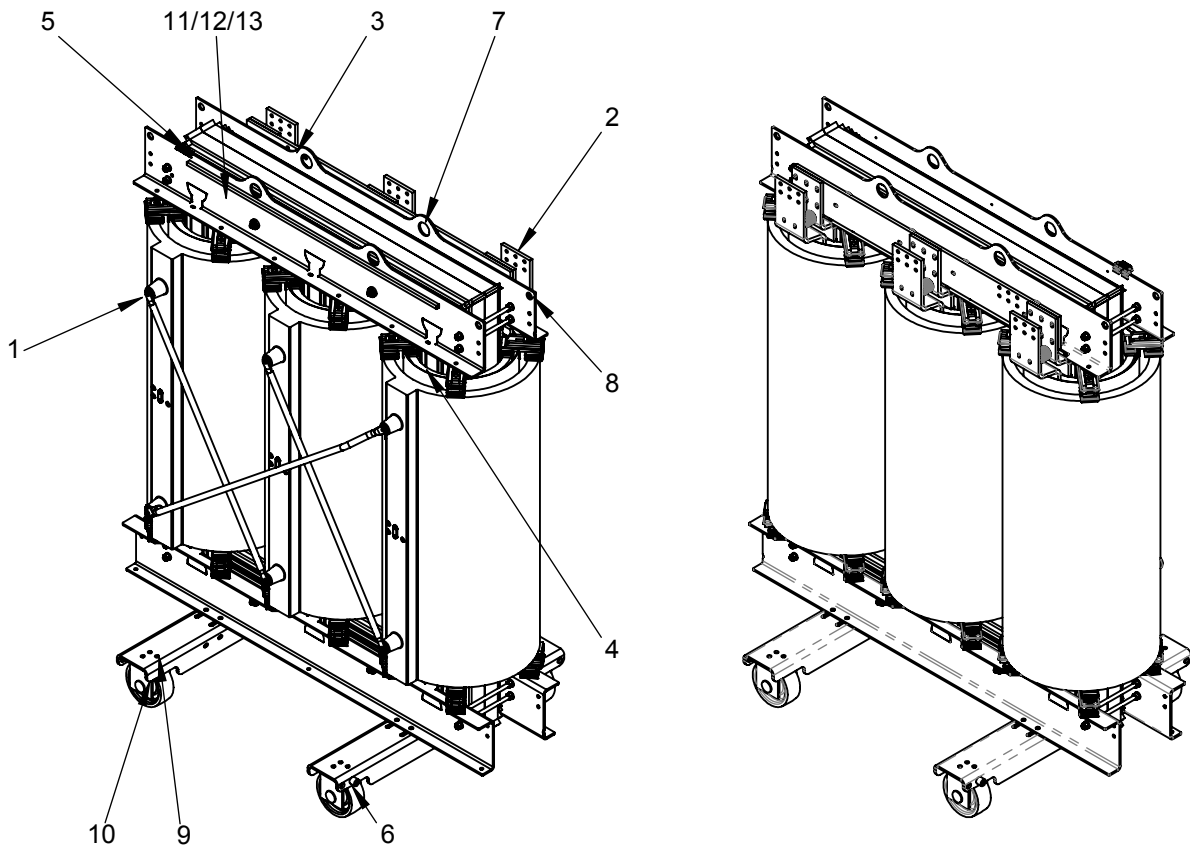
| | |
|-------------------|-----------------|
| Typ: | DTTHZ1N 2500/20 |
| VN: | 22000 V |
| NN: | 400 V |
| uk: | 6 % |
| Pk: 120°C | 19000 W |
| Po: | 3100 W |
| skupina zapojení: | Dyn1 |
| krytí: | IP00 |

| | | | | |
|---------------|--|------------------------------------|--|---------------|
| | Allgemeintoleranz: ISO 2768-cL EN ISO 13920-BF | Oberfläche: DIN ISO 1302 | Gewicht: 5673.7 kg Farbgebung: | Oberfläche: |
| | | Bewertungsgruppe: EN ISO 5817-C | Werkstoff | |
| | Erstellt durch Datum | Czernekova 24.07.2017 | Titel, Zusätzlicher Titel GIEßHARZTRANSFORMATOR | |
| | Konstruktionsfreigabe Datum | CZERNEKOVA 26.07.2017 | Zeichnungs- / Materialnummer RDG00002863 | |
| | Zeichnungsfreigabe Datum | CZERNEKOVA 26.07.2017 | | |
| Index | Änderungen | Datum | Name | Urspr.: |
| | | | | |
| Blatt 3 von 6 | | | Format: A3 | Maßstab: 1:20 |
| | | | Dokumentart: SAK | |

Weitergabe sowie Vervielfältigung dieses Dokuments, Verwertung und Mitteilung seines Inhalts sind verboten, soweit nicht ausdrücklich gestattet. Zuwiderhandlungen verpflichten zu Schadenersatz. Alle Rechte für den Fall der Patent-, Gebrauchsmuster- oder Geschmacksustereintragung vorbehalten.

kusovník

| Položka | označení |
|---------|---|
| 1 | VN-připojovací praporec |
| 2 | NN-připojovací část |
| 3 | N-připojovací část |
| 4 | teplotní čidlo |
| 5 | svorkovnice pro hlídání teploty |
| 6 | uzemnění |
| 7 | nosná oka k nadzvednutí celého trafa |
| 8 | upevňovací oka pro transport |
| 9 | tažná oka k podélnému nebo příčnému posunutí trafa |
| 10 | kolečka pro podélný nebo příčný pohyb |
| 11 | stítek se zapojením |
| 12 | výkonový štítek |
| 13 | štítek s rozmístěním vývodů pro připojení vybavovacího zařízení |
| 14 | kulový bod (volitelný) |
| 15 | ventilátor (volitelný) |



Allgemeintoleranz:
ISO 2768-cL
EN ISO 13920-BF

Oberfläche:
DIN ISO 1302
Bewertungsgruppe:
EN ISO 5817-C

Gewicht: 5673.7 kg Farbgebung: Oberfläche:
Werkstoff

| | |
|-----------------------|------------|
| Erstellt durch | Czernekova |
| Datum | 24.07.2017 |
| Konstruktionsfreigabe | CZERNEKOVA |
| Datum | 26.07.2017 |
| Zeichnungsfreigabe | CZERNEKOVA |
| Datum | 26.07.2017 |

Titel, Zusätzlicher Titel
GIEßHARZTRANSFORMATOR
Zeichnungs- / Materialnummer
RDG00002863